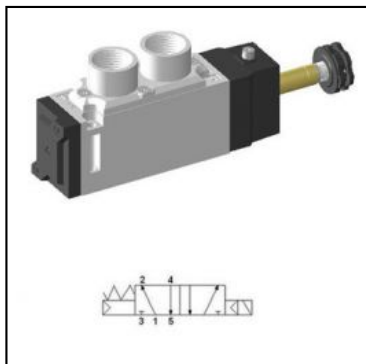


## Zawor ekonomiczny SCE511D-F5-P



SKU	YPC-SCE511D-F5-P
Producent	YPC
szerokosc [mm]	26
funkcja	5/2 monostabilny
metoda powrotu	powietrze + sprężyna
przepływ [l/min]	2200
zakres ciśnienia [bar]	1.5 - 10
zakres temperatur [C]	5 - 60
ciśnienie max. [bar]	10
prze sterowanie ręczne	przycisk
czas reakcji (5 bar) [ms]	30
częstotliwość pracy [Hz]	5

