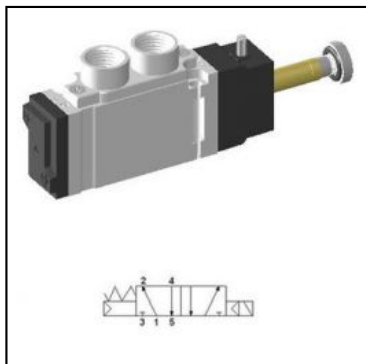


Zawor ekonomiczny SCE411D-F5-L



SKU	YPC-SCE411D-F5-L
Producent	YPC
szerokosc [mm]	18
funkcja	5/2 monostabilny
przylacze	G 1/4?
metoda powrotu	powietrze + sprężyna
przepływ [l/min]	900
zakres ciśnienia [bar]	1.5 - 10
zakres temperatur [C]	5 - 60
ciśnienie max. [bar]	10
medium	spreżone powietrze, gazy obojętne
prze sterowanie ręczne	dzwignia
czas reakcji (5 bar) [ms]	25
częstotliwość pracy [Hz]	5
ekwiwalentna pow. przelotu [mm ²]	16

