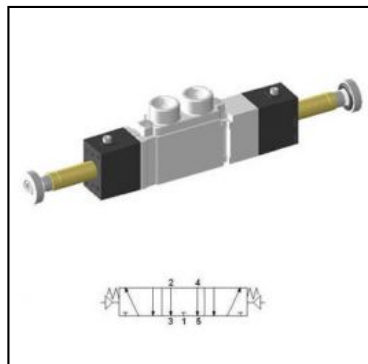


Zawor ekonomiczny SCE343D-F5-P



SKU	YPC-SCE343D-F5-P
Producent	YPC
szerokosc [mm]	15
funkcja	5/3 srod. odpowietrzony
przylacze	G 1/8?
metoda powrotu	sprezyna
przeplyw [l/min]	500
zakres cisnienia [bar]	2 - 10
zakres temperatur [C]	5 - 60
cisnienie max. [bar]	10
przesterowanie reczne	przycisk
czas reakcji (5 bar) [ms]	35
czestotliwosc pracy [Hz]	5

