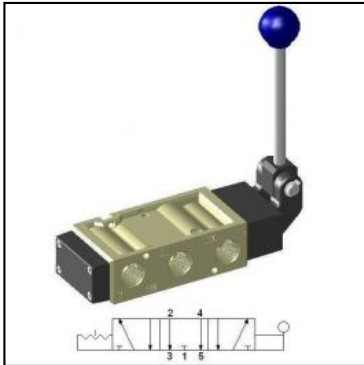


Dzwignia 1/2" 5/3 srodek odpowietrzony, bez powrotu HLV640-D



SKU	YPC-HLV640-D
Producent	YPC
funkcja	5/3 srod. odpowietrzony
przylacze	G 1/2"
metoda powrotu	brak
przepływ [l/min]	4500
zakres ciśnienia [bar]	0 - 8
zakres temperatur [C]	5 - 60
ciśnienie max. [bar]	8
medium	sprezone powietrze, gazy obojetne

