

SUMAKE[®]



NARZĘDZIA PNEUMATYCZNE



Szlifierka Orbitalna ST-7717

DANE TECHNICZNE

Prędkość (obr/min)	20000
Tarcza (mm)	100 x 110
Średnie zużycie powietrza (l/min)	142
Przyłącze powietrza	1/4"
Długość całkowita (mm)	127
Ciśnienie powietrza (bar)	6.3
Waga (kg)	0.5

Wibracje EN 28662-1 EN ISO 28927-3	Hałas EN ISO 15744:2008	Uwaga
Obciążona: 0.5m/s ²	Ciśnienie akustyczne 76 dB	Konieczne używanie zatwierdzonych nauszników ochronnych i rękawic w trakcie pracy z narzędziem
	Poziom hałasu 88 dB	
	Chwilowe ciśnienie akustyczne 92 dB	

DEKLARACJA ZGODNOŚCI URZĄDZENIA Z NORMAMI UE

Producent: SUMAKE INDUSTRIAL CO.,LTD.

Adres: 4F,-NO. 351, YANGGUANG ST., NEIHU DISTRICT
TAIPEI CITY 114, TAIWAN

*niniejszym deklaruje,
że :*

ST-7717
Szlifierka Orbitalna

- jest zgodna z przepisami dyrektywy maszynowej (Dyrektywa 2006/42/EC), z późniejszymi zmianami, oraz krajowymi przepisami wykonawczymi:

- oraz została przebadana zgodnie z
EN ISO 12100-1:2003/A1:2009, EN ISO 12100-2:2003/A1:2009, EN 792-8:2001+A1:2008

Taipei, Tajwan Kwi / 12 / 2010



.....
Podpis

MIKE SU
.....

Imię i nazwisko



Przedmowa

Firma Sumake jest producentem i eksporterem narzędzi pneumatycznych odkąd powstała. Poświęcamy wszystkie nasze siły na ciągłe zwiększenie jakości i wytrzymałości naszych narzędzi, jak również obniżanie poziomu hałasu i wibracji. Naszą podstawową zasadą jest dostarczanie narzędzi, których używanie będzie dla operatora przyjemne oraz przyniesie zyski i zwiększenie wydajności.

Cechy i funkcje

- ▶ Wykańczanie szerokich, płaskich powierzchni
- ▶ Wykańczanie przyciętych krawędzi i spawów.
- ▶ Obróbka metali, drewna, kamienia, szkła i plastiku

Instrukcje dla operatora

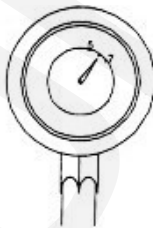
■ Podstawowe zastosowania

Trwałość, uniwersalność i moc czyni tą szlifierkę doskonałym narzędziem do usuwania farby, kształtowania wypełnień, wygładzania spoin i usuwania rdzy. Możliwość precyzyjnego sterowania prędkością sprawia, że narzędzie można stosować do różnych powierzchni i krawędzi.

■ Uwagi dotyczące użytkowania

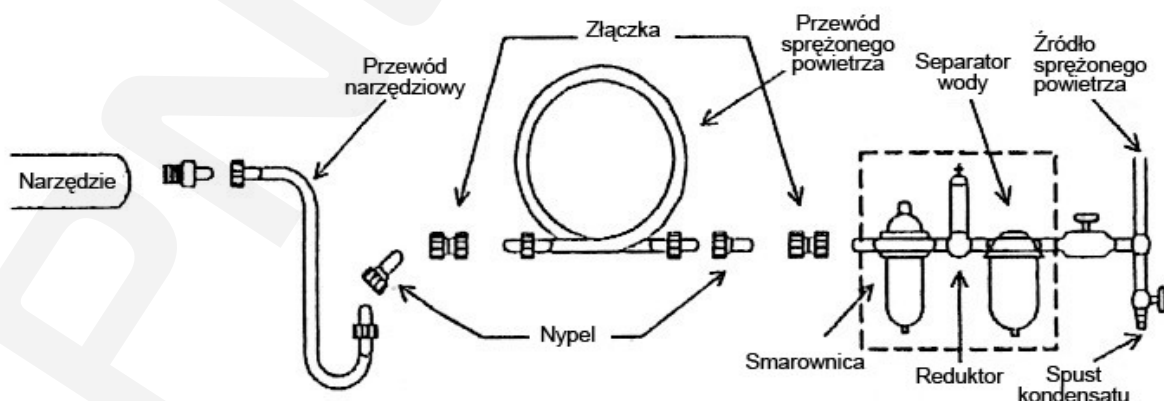
● Ciśnienie powietrza

Maksymalna wydajność osiągnięta jest przy prawidłowej prędkości działania kiedy manometr umieszczony przed narzędziem wskazuje wartość 6.2 bar. Prawidłowa praca narzędzia jest możliwa jeśli ciśnienie wprowadzanego do narzędzia powietrza mieści się w zakresie od 5 do 7 bar (70 do 100 psi)



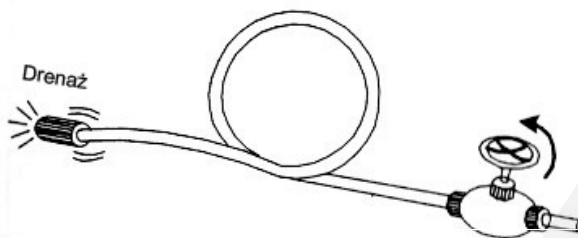
● Prawidłowa instalacja pneumatyczna

Pomiędzy kompresorem i narzędziem używany jest przewód elastyczny. Sprężone powietrze zostaje schłodzone a woda oddzielona od razu po wyjściu ze sprężarki. Mimo separacji część wody pozostaje w przewodach instalacji i może dostać się do wnętrza narzędzia. Dlatego należy zainstalować filtr powietrza i smarownicę pomiędzy kompresorem a każdym narzędziem.



● Przewód powietrza

Wyczyść przewód za pomocą sprężonego powietrza. Pozwoli to na uniknięcie nieprawidłowej pracy narzędzia bądź rdzy spowodowanej dostawaniem się do wnętrza narzędzia wilgoci lub pyłu z zewnątrz. W celu zrehabilitowania straty ciśnienia spowodowanej długością przewodu (ponad 25 metrów) należy je odpowiednio zwiększyć.



● Papier ścierny

Należy stosować papier ścierny w zakresie od #40 do #200. Należy również pamiętać, że maksymalna prędkość pracy używanego papieru powinna być wyższa niż prędkość obrotowa tego narzędzia.

- W czasie pracy z narzędziem należy używać zatwierdzone okulary ochronne, nauszники, maski i rękawice.
- Miejsce pracy powinno posiadać odpowiednią wentylację.
- W razie awarii zasilania należy wyłączyć przycisk on-off.

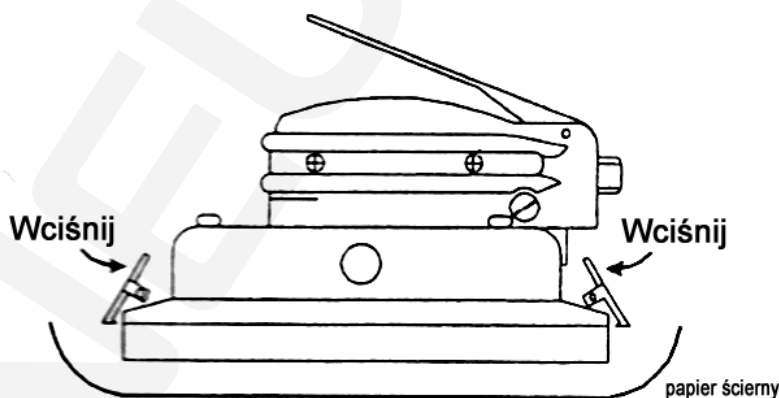
■ **Metoda pracy**

● Przycisk on-off

Dźwignia on-off znajduje się w górnej części szlifierki. Jest to dźwignia typu "przytrzymaj aby uruchomić". Można regulować prędkość pracy szlifierki poprzez dociskanie lub zwalnianie dźwigni. Szlifierka zatrzymuje się po kilku sekundach od zwolnienia dźwigni. W celu zapewnienia bezpieczeństwa, po całkowitym zatrzymaniu należy położyć szlifierkę na poziomej płycie lub umieścić na wieszaku

● Zakładanie papieru

Na końcach szlifierki znajdują się dwa zaciski. Przyciśnij je w kierunku 'do narzędzia'. Włóż papier ścierny pod zaciski. Papier powinien być dłuższy od podkładki o ok. 8-10cm by umożliwić prawidłowe umocowanie go pod zaciskami.



■ **Konserwacja**

● Smarowanie

Zanim podłączysz przewód zaaplikuj 4 lub 5 kropli oleju do narzędzi pneumatycznych do przyłącza powietrza. Jeżeli olej zostanie użyty przypadkowo należy go natychmiast zmyć, gdyż może spowodować nieprawidłową pracę narzędzia i obniżenie wydajności. Smarowanie jest niezbędne po każdych 3-4 godzinach pracy narzędziem.

● Przechowywanie

Nie należy przechowywać narzędzia w miejscach narażonych na wysoką wilgotność. Jeżeli narzędzie zostanie pozostawione po użyciu wilgoć w nim pozostająca może spowodować pojawienie się rdzy. Dlatego przed przechowywaniem należy nasmarować przyłącze powietrza olejem do narzędzi pneumatycznych i uruchomić narzędzie na krótki czas.

● Utylizacja

Jeżeli urządzenie jest zbyt poważnie uszkodzone aby go używać należy zanieść je do punktu recyklingu. Nigdy nie wrzucaj do ognia.

● Zamawianie podzespołów

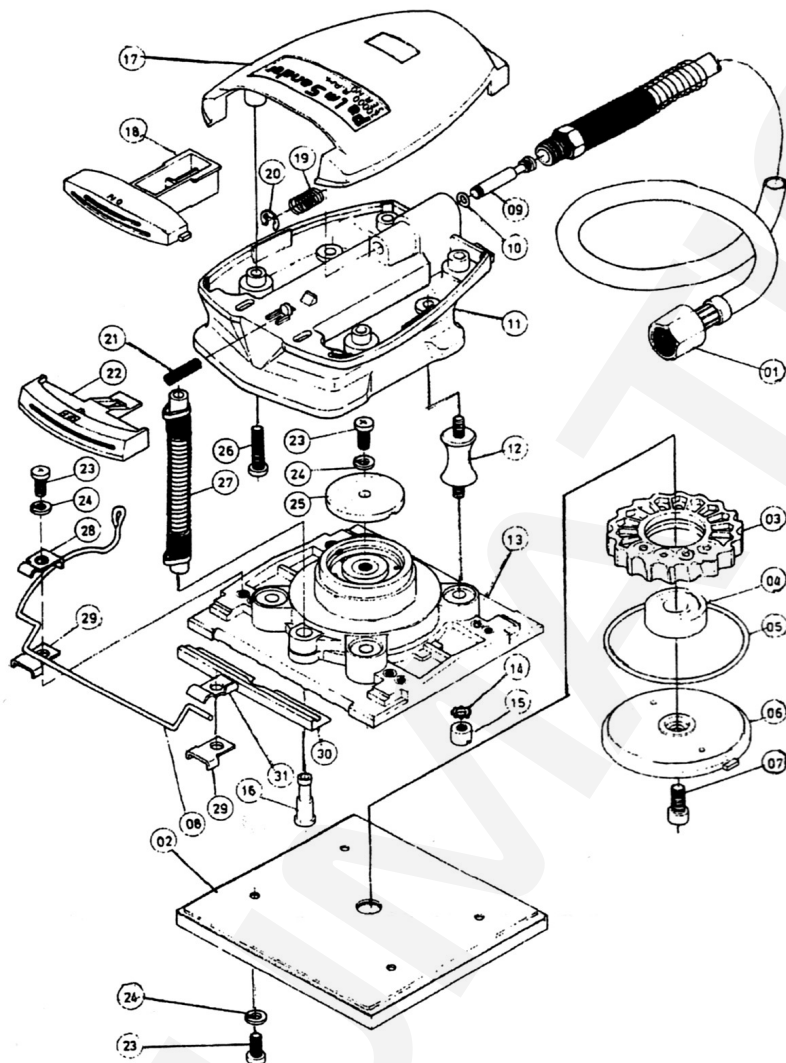
Po dodatkowe informacje lub w celu wymiany podzespołów należy zgłosić się do dystrybutora od którego zakupiono narzędzie lub do pododdziału serwisowego naszej firmy.

** Przy zamawianiu podzespołów podaj numer, nazwę i ilość każdej części.*

Ostrzeżenia

- Narzędzie to nie jest przystosowane do kontaktu ze źródłem zasilania elektrycznego.
- Zabronione jest używanie narzędzia w strefach zagrożonych wybuchem, nie należy również umieszczać jakichkolwiek materiałów łatwopalnych przy pracującym narzędziu, które może generować iskry.
- Nie dopuść aby w pracujące narzędzie wkręciły się włosy bądź luźno zwisające ubranie.
- Nigdy nie przenoś narzędzia trzymając za przewód, uważaj również żeby go nie rozłączyć lub nie uszkodzić.
- Szlifowanie może powodować nagrzewanie się narzędzia. Pozostaw narzędzie do ostygnięcia i odłącz przewód zasilający przed zmianą papieru lub regulacją.
- Narzędzie nie jest zaprojektowane do polerowania woskiem.

ST-7717 SZLIFIERKA ORBITALNA



LISTA CZĘŚCI

Lp.	Nr.części	Opis	Ilość	Lp.	Nr.części	Opis	Ilość
1	7717-01	Przewód powietrza	1	17	7717-17	Pokrywa obudowy	1
2	7717-02	Podkładka gumowa	1	18	7717-18	Przycisk włącznika	1
3	7717-03	Turbina	1	19	7717-19	Sprężyna	1
4	7717-04	Łożysko kulkowe	1	20	7717-20	Ustalacz	1
5	7717-05	Oring	1	21	7717-21	Sprężyna	1
6	7717-06	Pokrywa	1	22	7717-22	Przycisk wyłącznika	1
7	7717-07	Śruba	1	23	7717-23	Śruba	9
8	7717-08	Zacisk sprężynowy	2	24	7717-24	Podkładka sprężynująca	9
9	7717-09	Zawór	1	25	7717-25	Filtr	1
10	7717-10	Oring	1	26	7717-26	Wkręt samogwintujący	4
11	7717-11	Obudowa	1	27	7717-27	Przewód	1
12	7717-12	Wspornik gumowy	4	28	7717-28	Mocowanie zacisku	2
13	7717-13	Podstawa	1	29	7717-29	Mocowanie zacisku	4
14	7717-14	Podkładka ząbkowana	4	30	7717-30	Profil zabezpieczający	2
15	7717-15	Nakrętka miedziana	8	31	7717-31	Blokada zacisku	2
16	7717-16	Tuleja zaworu	2				