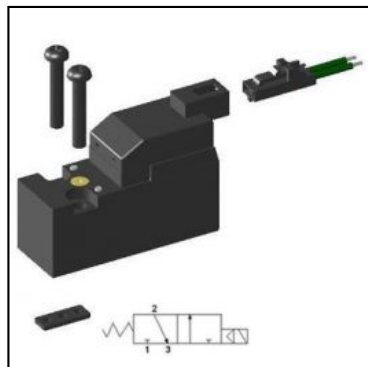


Mikrozawor YSV-20-DP-SM



SKU	YPC-YSV-20-DP-SM
Producent	YPC
szerokosc [mm]	15
funkcja	3/2 norm. zamkniety
metoda powrotu	sprezyna
przeplyw [l/min]	25
zakres cisnienia [bar]	0 - 8
zakres temperatur [C]	5 - 60
cisnienie max. [bar]	8
przesterowanie reczne	przycisk
czas reakcji (5 bar) [ms]	20
czestotliwosc pracy [Hz]	10
cewka (tylko dla wbudowanych)	poziomy wtyk z LED`em