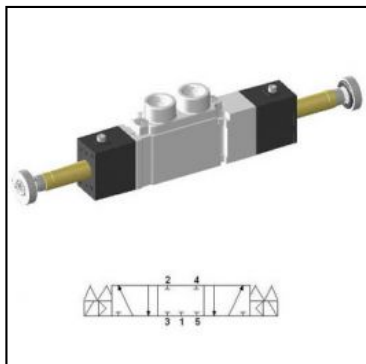


Zawor ekonomiczny SCE333D-F5-P



| | |
|---------------------------|------------------|
| SKU | YPC-SCE333D-F5-P |
| Producent | YPC |
| szerokosc [mm] | 15 |
| metoda powrotu | sprezyna |
| przeplyw [l/min] | 500 |
| zakres cisnienia [bar] | 2 - 10 |
| zakres temperatur [C] | 5 - 60 |
| cisnienie max. [bar] | 10 |
| przesterowanie reczne | przycisk |
| czas reakcji (5 bar) [ms] | 35 |
| czestotliwosc pracy [Hz] | 5 |

