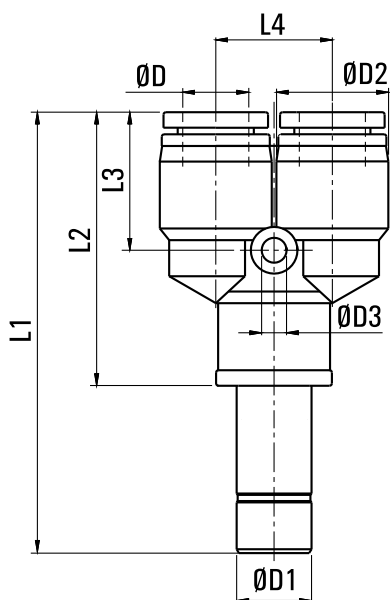


Trojnik redukcyjny 12-10 PWJ-12-10



SKU	PU-PWJ-12-10
Producent	Hi-Tech
waz	Ø 12 mm
waz (r)	Ø 10 mm
typ	redukcja, trojnik Y



MODEL	$\varnothing D$	$\varnothing D1$	$\varnothing D2$	$\varnothing D3$	L1	L2	L3	L4
PWJ-06-04	4	6	11.5	3.2	52.8	33.8	14.5	11
PWJ-08-06	6	8	13.5	3.2	55.5	35	15	13
PWJ-10-06	8	10	15	3.2	62	37.3	18	15
PWJ-12-10	10	12	19	4.2	72.5	46.5	21	18