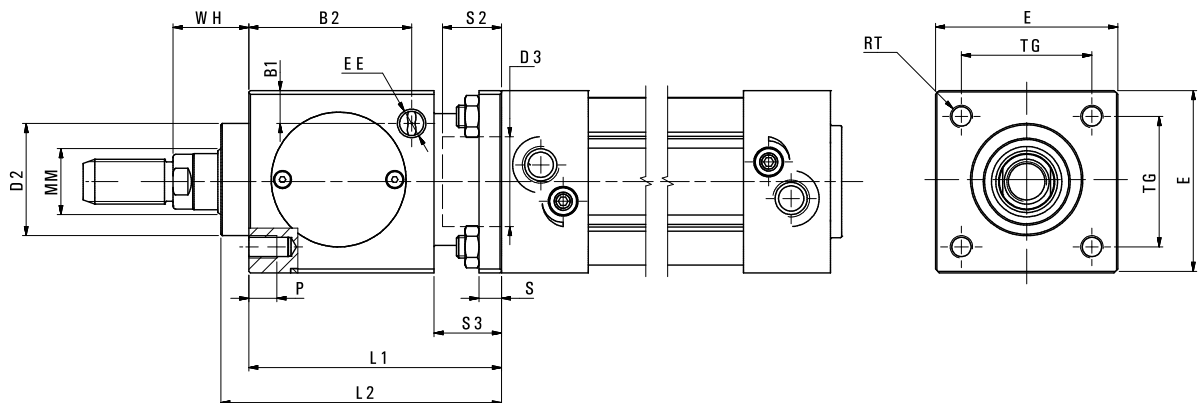


Blokada tłoczyska do silownika O63



| | |
|------------------------|-----------|
| SKU | C-BH-063 |
| Producent | Pneumatig |
| zakres ciśnienia [bar] | 3 - 6 |
| siła blokująca [N] | 3060 |
| przyłącze | G 1/8" |
| zakres temperatur [C] | -5 - 80 |



| Ø | B1 | B2 | D2 | D3 | E | EE | L1 | L2 | MM | P | RT | S | S2 | S3 | TG | WH |
|-----|------|-------|------|------|-----|-------|-----|------|----|----|-----|----|------|----|------|----|
| 32 | 9 | 33,25 | 30 | 30,5 | 47 | 1/8"G | 60 | 67,5 | 12 | 8 | M6 | 6 | 19,5 | 20 | 32,5 | 26 |
| 40 | 9 | 42,5 | 34,9 | 35,5 | 54 | 1/8"G | 70 | 80 | 16 | 8 | M6 | 6 | 22,5 | 20 | 38 | 30 |
| 50 | 12,5 | 58 | 40 | 40,5 | 65 | 1/8"G | 90 | 100 | 20 | 12 | M8 | 8 | 29 | 24 | 46,5 | 37 |
| 63 | 17,5 | 59 | 45 | 45,5 | 75 | 1/8"G | 90 | 100 | 20 | 12 | M8 | 8 | 29 | 24 | 56,5 | 37 |
| 80 | 17,5 | 69 | 45 | 45,5 | 95 | 1/4"G | 110 | 120 | 25 | 16 | M10 | 12 | 37 | 32 | 72 | 46 |
| 100 | 20 | 69 | 55 | 55,5 | 114 | 1/4"G | 110 | 120 | 25 | 16 | M10 | 12 | 39 | 32 | 89 | 51 |
| 125 | 19 | 84,5 | 60 | 60,5 | 138 | 1/4"G | 140 | 156 | 32 | 20 | M12 | 20 | 51,5 | 45 | 110 | 65 |