



Opis:	Filtr sprężonego powietrza
Przyłącze:	1/2"
Max. ciśnienie pracy:	16 bar
Filtracja:	40 µm
Pojemnik na kondensat:	22 ml
Zakres temperatur:	0 - 60 °C

• ZASTOSOWANIE

Filtr z separatorem wody czyści sprężone powietrze z płynu, oleju, kondensatu i zanieczyszczeń.

• WARUNKI STOSOWANIA

- Upewnij się, że warunki montażu i pracy są zgodne z parametrami technicznymi urządzeń (np. ciśnienie, temperatura pracy).
- Należy zwrócić szczególną uwagę na warunki otoczenia oraz mediów. Należy unikać związków chlorku węgla, węglowodorów aromatycznych, utleniających kwasów i silnych zasad, aby chronić filtr przed uszkodzeniem.
- Ciśnienie całego systemu należy zwiększać stopniowo aby zapobiec nagłym, niekontrolowanym ruchom
- Zawsze należy używać produktu w oryginalnym stanie. Nieautoryzowane modyfikacje są zabronione.

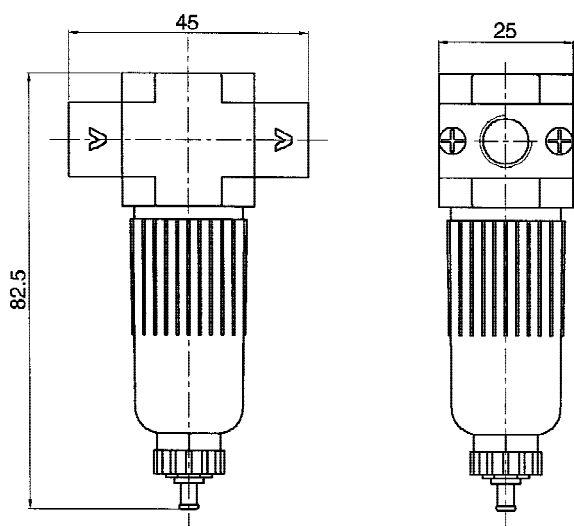
• MONTAŻ

- Używaj zaworów odcinających aby wyłączyć sprężone powietrze w instalacji w celu montażu i serwisowania urządzeń.
- Zwróć uwagę na kierunek przepływu, jest on zaznaczony na kołnierzach przyłączeniowych.
- Pod filtrem powinno znajdować się min. 13 cm wolnej przestrzeni w celach serwisowych.
- Wyreguluj pionowe położenie filtra ($\pm 5^\circ$).
- Wkręć złącza do otworów przyłączeniowych, gwinty muszą być uszczelnione.
- Podłącz przewody do przyłączy pneumatycznych.

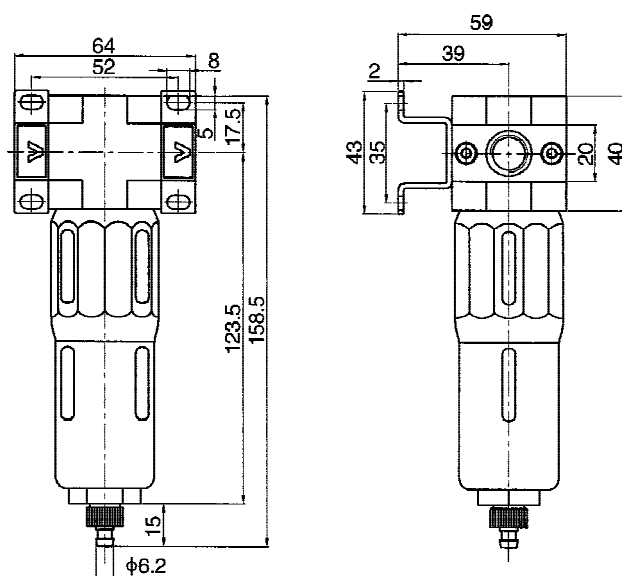
- Wymiana filtra:
 - Wyłącz sprężone powietrze w części instalacji, w której znajduje się filtr.
 - Odkręć kubek filtra w kierunku przeciwnym do ruchu wskazówek zegara.
 - Zamontuj poszczególne części (przytrzymaj nowy filtr jedynie na dolnym końcu).
- Gdy filtr jest odłączony załóż zaślepki do przyłączy, żeby zabezpieczyć go przed zanieczyszczeniami
- Do czyszczenia stosuj tylko określone środki czyszczące:
 - Woda lub mydliny (maks. +60 ° C);
 - Etery naftowe (wolne od węglowodorów aromatycznych).

• **WYMIARY**

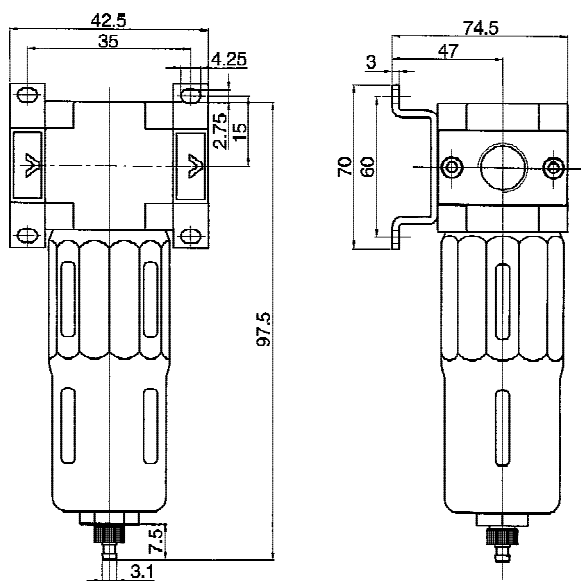
■ F - 01



■ F - 02



■ F - 04



■ F - 06

