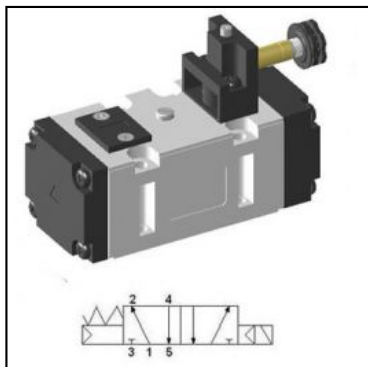


Zawor ISO SIV511



SKU	YPC-SIV511-IP
Producent	YPC
szerokosc [mm]	50
funkcja	5/2 monostabilny
rozmiar konstrukcyjny	ISO-2 50 mm
metoda powrotu	powietrze + sprężyna
przepływ [l/min]	3500
zakres ciśnienia [bar]	1.5 - 10
zakres temperatur [C]	5 - 60
ciśnienie max. [bar]	10
medium	sprężone powietrze, gazy obojętne
rodzaj sterowania	wewnętrzny pilot
prze sterowanie ręczne	przycisk
czas reakcji (5 bar) [ms]	35
częstotliwość pracy [Hz]	3

