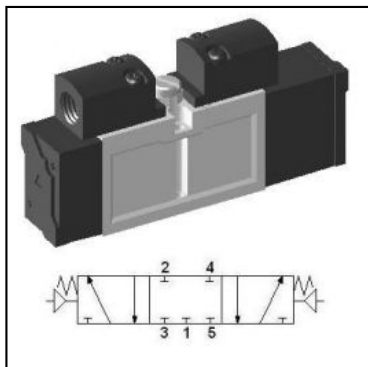


Pneumatyczny zawór ISO SIP333



SKU	YPC-SIP333
Producent	YPC
szerokosc [mm]	26
funkcja	5/3 srod. zablokowany
rozmiar konstrukcyjny	ISO-0 26 mm
metoda powrotu	sprezyna
przeplyw [l/min]	1000
zakres cisnienia [bar]	2 - 10
zakres temperatur [C]	5 - 60
cisnienie max. [bar]	10
medium	sprezone powietrze, gazy obojetne
czas reakcji (5 bar) [ms]	35
czestotliwosc pracy [Hz]	3
ekwiwalentna pow. przelotu [mm ²]	11

