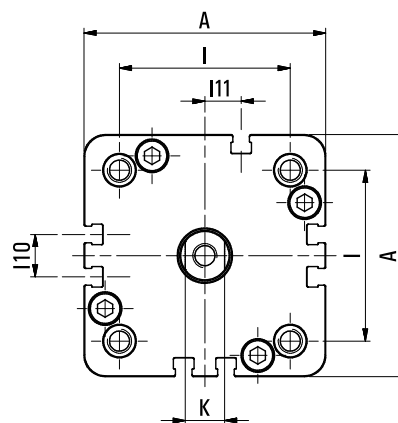
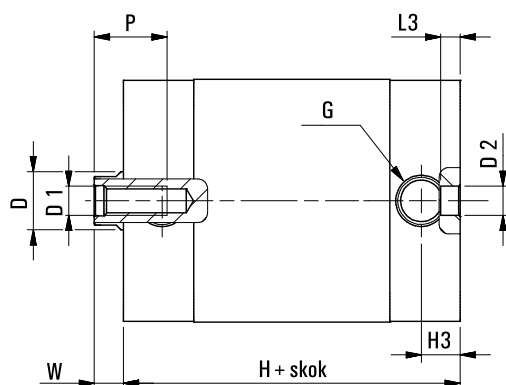


## Silownik kompaktowy UNITOP 100 X 030



|                        |                          |
|------------------------|--------------------------|
| SKU                    | C-U-100-0030             |
| Producent              | Pneumatig                |
| srednica tłoka [mm]    | 100                      |
| skok silownika [mm]    | 30                       |
| przyłącze              | G 1/4?                   |
| działanie              | dwustronne               |
| zakres ciśnienia [bar] | 1 - 10                   |
| zakres temperatur [C]  | -10 - 70                 |
| korpus                 | aluminium anodowane      |
| pokrywy                | aluminium anodowane      |
| tłoczek                | stal nierdzewna AISI 303 |
| uszczelnienia          | poliuretan + NBR         |
| amortyzacja            | mechaniczna              |



| Ø   | A   | ØD | ØD1 | ØD2 | G    | H    | H3   | I   | I10 | I11  | K  | L3 | P  | W   |
|-----|-----|----|-----|-----|------|------|------|-----|-----|------|----|----|----|-----|
| 63  | 80  | 16 | M8  | 8   | G1/8 | 50   | 8    | 62  | 14  | 12   | 13 | 4  | 17 | 7,5 |
| 80  | 100 | 20 | M10 | 8   | G1/8 | 56   | 8,5  | 82  | 18  | 12   | 17 | 4  | 17 | 8   |
| 100 | 124 | 25 | M12 | 8   | G1/4 | 66,5 | 10,5 | 103 | 35  | 17,5 | 22 | 4  | 22 | 10  |