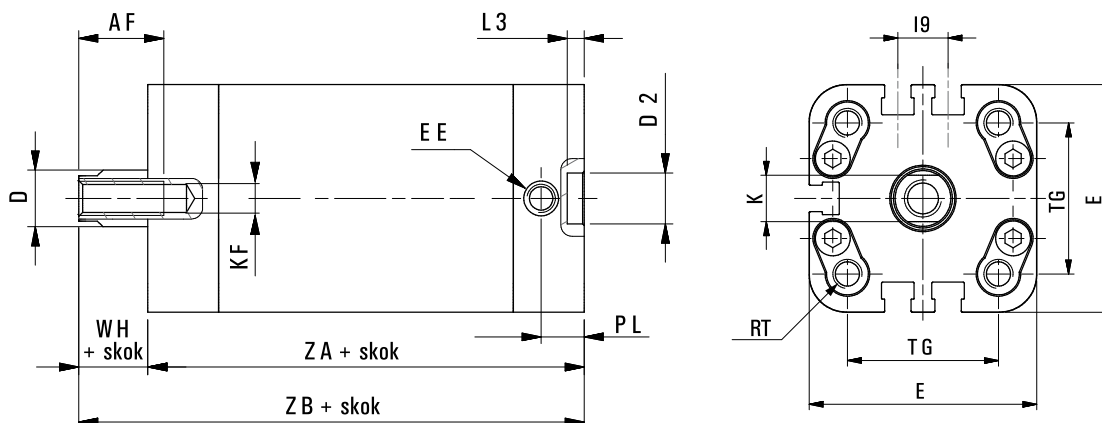


## Silownik kompaktowy jednostronnego działania 032 X 030 R



SKU	C-D-032-0030R
Producent	Pneumatig
srednica tłoka [mm]	32
skok silownika [mm]	30
przyłącze	G 1/8?
działanie	wysuw sprężyna
zakres ciśnienia [bar]	2 - 10
zakres temperatur [C]	0 - 80
korpus	aluminium anodowane
pokrywy	odlew aluminium
tłoczek	stal nierdzewna AISI 303
uszczelnienia	poliuretan + NBR
amortyzacja	mechaniczna
sprężyna	stal



Ø	AF	ØD	ØD2	RT	E	EE	I9	K	KF	L3	PL	TG	WH	ZA	ZB
Ø32	15	12	9	M6	49	G1/8	10,8	10	M8	3	7,5	32,5	6,5	44	50,5