

CE

SUMAKE®

**NARZĘDZIA
PNEUMATYCZNE**



Młotek pneumatyczny ST-3310

DANE TECHNICZNE

Uderzeń na minutę	1000
Długość całkowita (mm)	140
Zużycie powietrza (l/min)	144
Ciśnienie powietrza (bar)	6.3
Waga (kg)	1

Rezultat testów zgodny z EN 792-4:2000+A1:2008

Wibracje EN 28662-1 & EN 28662-5 & EN ISO 28927-6	Hałas EN ISO 15744:2008	Uwaga
Obciążony: 43 m/s ²	Ciśnienie akustyczne: 95.3 dB	Konieczne używanie zatwierdzonych nauszników ochronnych w trakcie pracy z narzędziem

DEKLARACJA ZGODNOŚCI URZĄDZENIA Z NORMAMI UE

Producent: SUMAKE INDUSTRIAL CO.,LTD.

Adres: 4F,-NO. 351, YANGGUANG ST., NEIHU DISTRICT
TAIPEI CITY 114, TAIWAN

*niniejszym deklaruje,
że :*

ST-3310
MŁOTEK PNEUMATYCZNY

- jest zgodny z przepisami dyrektywy maszynowej (2006/42/EC), z późniejszymi zmianami,
oraz krajowymi przepisami wykonawczymi:

-oraz została przebadana zgodnie z:
EN ISO 12100-1:2003/A1:2009, EN ISO 12100-2:2003/A1:2009, EN 792-4:2000+A1:2008

Taipei, Tajwan Kwi / 02 / 2010

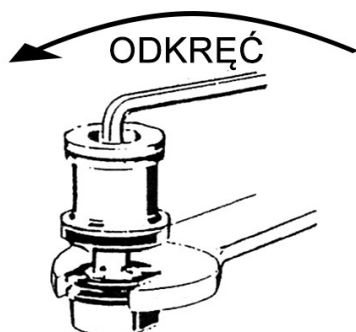


.....
Podpis

MIKE SU

.....
Imię i nazwisko

ST-3310 Młotek pneumatyczny



Wymiana końcówki:

1. Zdejmij pokrywę i wyjmij zespół zaworu z końcówką młotka. Zdejmij oring z końcówki
2. Przytrzymaj końcówkę młotka przy pomocy klucza i odkręć kluczem imbusowym 1/4"
3. Załóż oring na nową końcówkę
4. Złóż narzędzie.

Instrukcja użytkowania

■ Ciśnienie powietrza

Automatyczny młotek wymaga minimalnego ciśnienia powietrza 1,8 bar i nie więcej niż 8,5 bar. Praca przy ciśnieniu powyżej 8,5 bar może spowodować uszkodzenie młotka.

■ Prawidłowa instalacja pneumatyczna

Choć młotek zużywa tylko 56 do 112 l/min przy maksymalnej prędkości roboczej, należy zapewnić maksymalny przepływ powietrza w instalacji. Jeżeli przepływ powietrza jest ograniczony, zaleca się zainstalowanie 10-20 litrowego zbiornika wyrównawczego w promieniu 5m od stanowiska pracy.

■ Filtr powietrza i smarownica

W celu zapewnienia prawidłowego funkcjonowania narzędzia stosuj filtr powietrza 3/8" lub większy oraz smarownicę. Czyść filtr od czasu do czasu i opróżniaj kondensat codziennie. Ciśnienie powietrza ustaw zgodnie z wymaganiami narzędzia. Smarownicę ustaw na 2 krople oleju na minutę.

UWAGA. Gwarancja nie będzie uznana gdy narzędzie jest używane bez filtra i smarownicy.

■ Użytkowanie

Pamiętaj, że automatyczny młotek pneumatyczny jest narzędziem nieposiadającym dźwigni, uruchamia się bezpośrednio po przyłożeniu do obrabianego przedmiotu i niewielkiego nacisku.

■ Techniki pracy

Uderzenie pojedyncze: Dociśnij lekko młotek do przedmiotu i natychmiast cofnij młotek

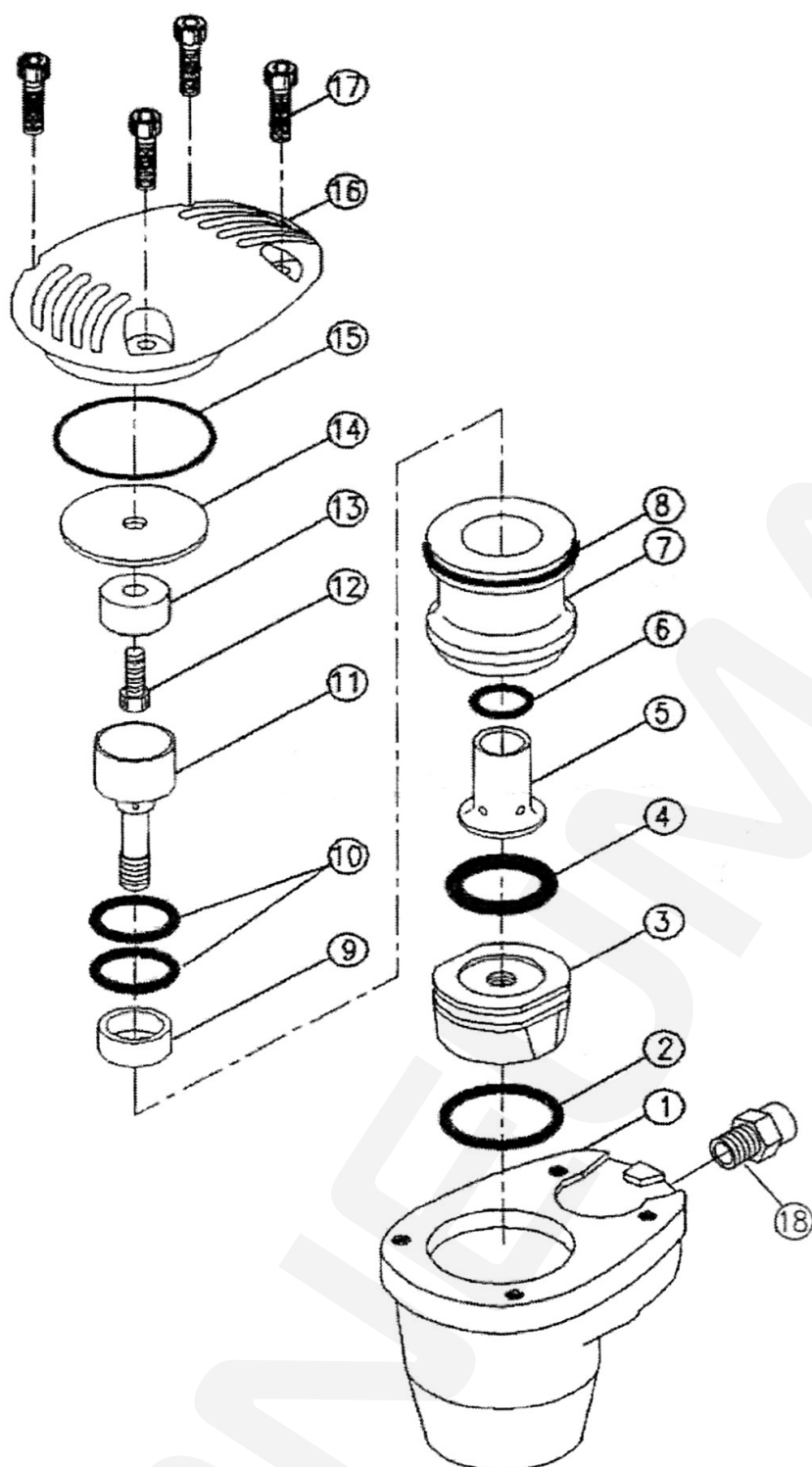
Uderzanie ciągle: Dociśnij lekko młotek do przedmiotu i utrzymuj docisk

Siła młotka: Siła jest kontrolowana poprzez ciśnienie powietrza. Młotek pracuje w zakresie ciśnień od 1,8 do 8,5 bar. Ustaw wymagane ciśnienie by uzyskać siłę odpowiednią do wykonywanej pracy.

■ Czyszczenie

Podczas czyszczenia unikaj stosowania rozpuszczalników, które mogą rozpuścić gumowe elementy narzędzia. By uniknąć uszkodzeń stosuj wyłącznie olej do narzędzi pneumatycznych.

ST-3310 MŁOTEK PNEUMATYCZNY



Lp.	Nr.części	Opis	Ilość
1	3310-01	Obudowa	1
2	3310-02	Oring	1
3	3310-03SS	Końcówka młotka super miękka (opcj.)	1
	3310-03S	Końcówka młotka miękka (opcj.)	1
	3310-03M	Końcówka młotka średnia (standard)	1
	3310-03H	Końcówka młotka twarda (opcj.)	1
	3310-03AL	Końcówka młotka aluminiowa (opcj.)	1
	3310-03ST	Końcówka młotka stalowa (opcj.)	1
4	3310-04	Podkładka	1
5	3310-05	Tuleja	1
6	3310-06	Oring	1
7	3310-07	Zawór	1
8	3310-08	Oring	1
9	3310-09	Zderzak	1
10	3310-10	Oring	2
11	3310-11	Trzon	1
12	3310-12	Śruba	1
13	3310-13	Zaślepka	1
14	3310-14	Tłumik wydmuchu	1
15	3310-15	Oring	1
16	3310-16	Pokrywa	1
17	3310-17	Śruba	4
18	3310-18	Przyłącze powietrza	1