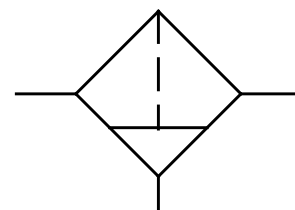
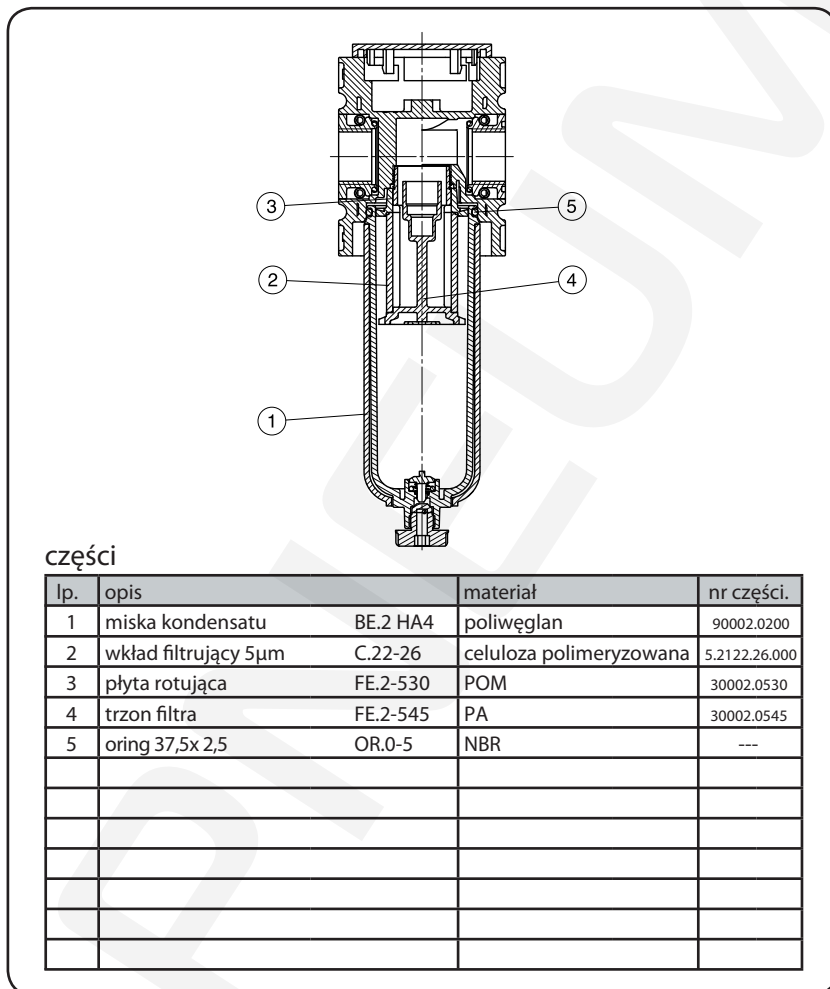


pozycja	typ	KFIL-238	KFIL-212
przyłącze		G 3/8	G 1/2
opis		filtr spiekany odśrodkowy	
medium		powietrze, gazy neutralne	
sposób montażu		w pionie	
temperatura mediów i otoczenia		max. 50 °C	
ciśnienie zasilania		max. 16 bar min. 1.5 bar (półautomatyczny i automatyczny spust kondensatu)	
filtracja		5 µm standard	
pojemność miski		49 cm ³	
spust kondensatu		półautomatyczny	
mocowanie		Uchwyt mocujący, uchwyt ścienny	
waga		0,300 kg	



seria 2

oznaczenie:

KFIL - * ***

typ

1 przyłącze **2** akcesoria

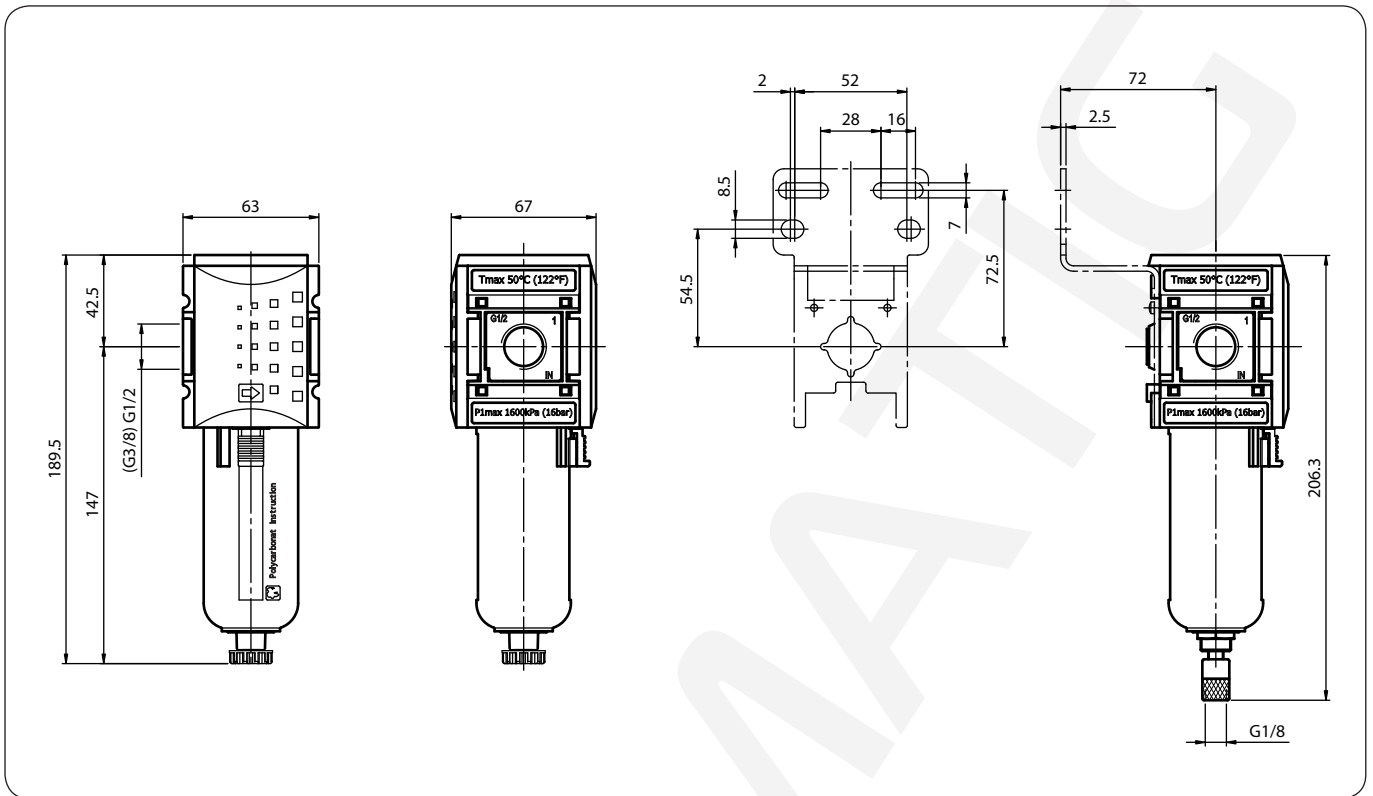
przykład oznaczenia: KFIL-212 AM G

1 przyłącze	
238	G 3/8
212	G 1/2
238 NPT	3/8-18 NPT
212 NPT	1/2-14 NPT
2 akcesoria	
H	miska metalowa ze wskaźnikiem poziomu
AM	automatyczny spust kondensatu

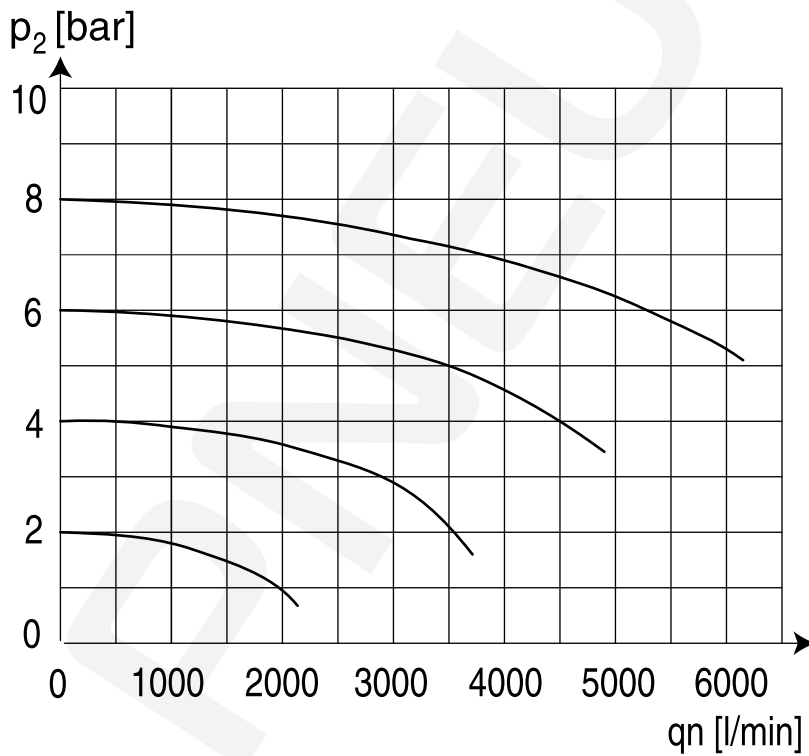
dodatkowe informacje:

- Przepuszczalność filtra zgodna z normą ISO 4003
- Łączenie kilku poszczególnych urządzeń wymaga zestawu do bloków KKOP2

wymiary (mm)



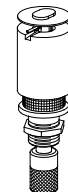
charakterystyka przepływu



akcesoria

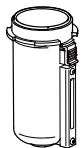
2

aut. spust kond.



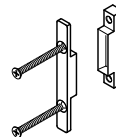
typ: AM 10
AM 10 NC

miska metalowa ze wskaźnikiem poz.



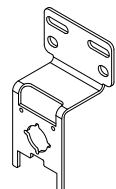
typ:
BE.2 H HA
BE.2 H AM
BE.2 H AM NC

łącznik do bloków



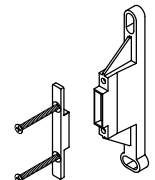
typ: KKOP.2

zestaw montażowy na śruby



typ: KBW.2-1225

łącznik do bloków z mocowaniem



typ: KKOP.2W