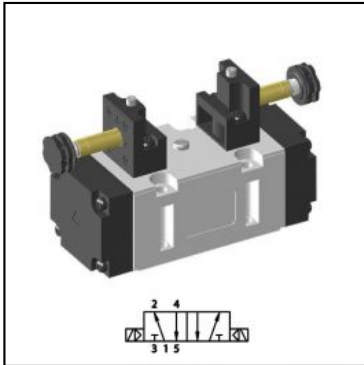


## Zawor ISO SIV520



SKU	YPC-SIV520-IP
Producent	YPC
szerokosc [mm]	50
funkcja	5/2 bistabilny
rozmiar konstrukcyjny	ISO-2 50 mm
metoda powrotu	brak
przeplyw [l/min]	3500
zakres cisnienia [bar]	1.5 - 10
zakres temperatur [C]	5 - 60
cisnienie max. [bar]	10
medium	sprezone powietrze, gazy obojetne
rodzaj sterowania	wewnetrzny pilot
przesterowanie reczne	przycisk
czas reakcji (5 bar) [ms]	35
czestotliwosc pracy [Hz]	3

