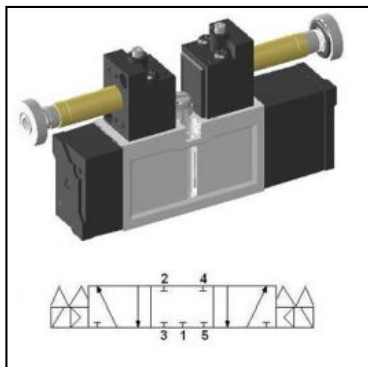


Zawor ISO SIV233



SKU	YPC-SIV233-IP
Producent	YPC
szerokosc [mm]	18
funkcja	5/3 srod. zablokowany
norma	ISO 15407-1
rozmiar konstrukcyjny	ISO-0 18 mm
metoda powrotu	sprezyna
przeplyw [l/min]	700
zakres cisnienia [bar]	2 - 10
zakres temperatur [C]	5 - 60
cisnienie max. [bar]	10
medium	sprezone powietrze, gazy obojetne
rodzaj sterowania	wewnetrzny pilot
przesterowanie reczne	przycisk
czas reakcji (5 bar) [ms]	35
czestotliwosc pracy [Hz]	3

