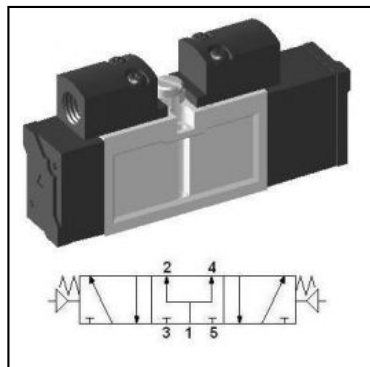


Pneumatyczny zawór ISO SIP353



| | |
|---------------------------|-------------------------|
| SKU | YPC-SIP353 |
| Producent | YPC |
| szerokosc [mm] | 26 |
| funkcja | 5/3 srod. napowietrzony |
| rozmiar konstrukcyjny | ISO-0 26 mm |
| metoda powrotu | sprezyna |
| przeplyw [l/min] | 1000 |
| zakres cisnienia [bar] | 2 - 10 |
| zakres temperatur [C] | 5 - 60 |
| cisnienie max. [bar] | 10 |
| czas reakcji (5 bar) [ms] | 35 |
| czestotliwosc pracy [Hz] | 3 |

