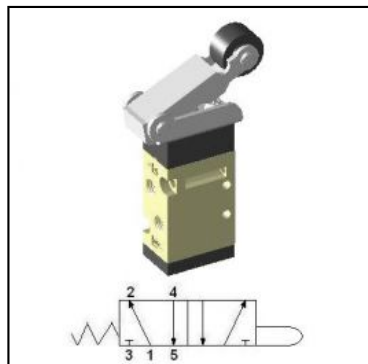


Zawor mechaniczny 5/2 M5 rolka



SKU	YPC-RLV110-1RP
Producent	YPC
szerokosc [mm]	15
funkcja	5/2
przylacze	M5
metoda powrotu	sprezyna
przeplyw [l/min]	200
zakres cisnienia [bar]	0 - 8
zakres temperatur [C]	5 - 60
cisnienie max. [bar]	8

