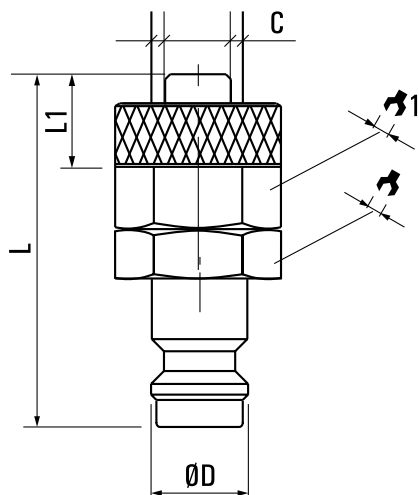


Koncówka szybkozłączki TYP21 na waz 6x4mm Skrecana



SKU	SZ-M21-6X4-SK
Producent	Rectus
seria rectus	21
DN	5
waz	O 6 x 4 mm
material	mosiadz
zakres cisnienia [bar]	0 - 35



MODEL	C	ØD	L	L1	↻	↻1
M21-4X6	4 x 6	8.9	32.5	7.2	14	14
M21-6X8	6 x 8	8.9	32.5	7.2	14	14
M21-8X10	8 x 10	8.9	36	8.7	17	17