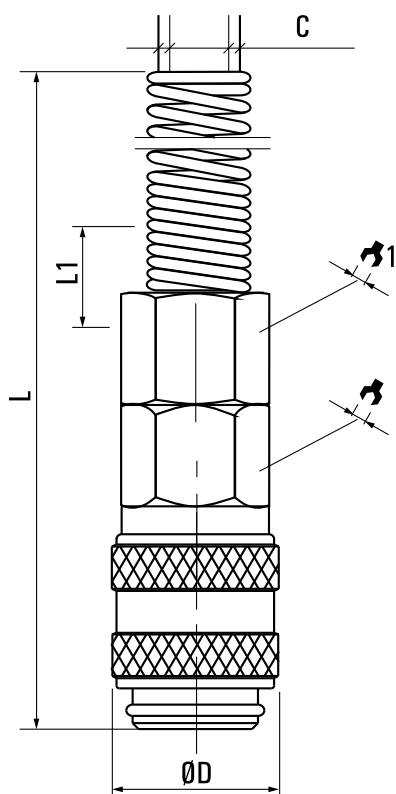


## Szybkozłaczka TYP21 na waz 8x6mm



SKU	SZ-F21-8X6-SP
Producent	Rectus
seria rectus	21
DN	5
waz	O 8 x 6 mm
material	mosiadz OT58
zakres cisnienia [bar]	0 - 35



MODEL	C	ØD	L	L1	↗	↗1
F21-4X6	4 x 6	17	125	7.2	14	14
F21-6X8	6 x 8	17	125	7.2	14	14
F21-8X10	8 x 10	17	138	8.7	17	17