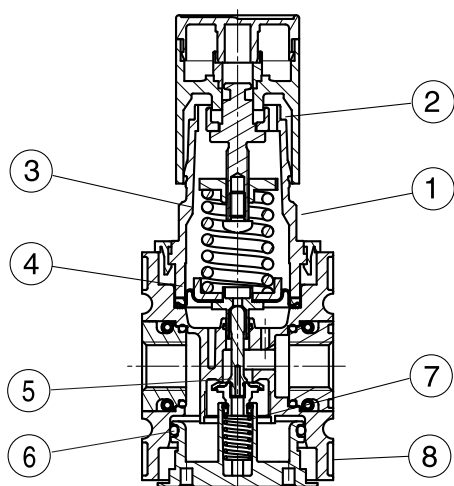


pozycja	typ	KPRG-238/*	KPRG-212/*
przyłącze		G 3/8	G 1/2
opis		reduktor membranowy z upustem do atmosfery	
medium		powietrze, gazy neutralne	
sposób montażu		dowlony	
temperatura mediów i otoczenia		max. 50 °C	
ciśnienie zasilania		max. 16 bar	
zakres regulacji ciśnienia	3	0,5-8 bar standard 0,1-1 bar, 0,1-2 bar, 0,2-4 bar, 0,5-10 bar, 0,5-16 bar	
zużycie powietrza		2,6 l/min przy P2 = 6 bar	
mocowanie		Instalacja na panelu kontrolnym, uchwyt mocujący, uchwyt ścienny	
waga		0,540 kg	



materiał: Grivory (PA66) / IXEF1022



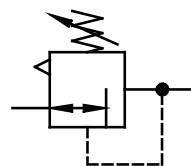
części

(Zestaw serwisowy: ESA.2-1310)

lp.	opis		materiał	nr części.
1	gniazdo sprężyny	FH.2-600	POM	---
2	pokrętko regulacyjne	FH.2-625	POM	---
3	sprężyna	FED.2-703	stal ocynkowana	---
4	membrana	C.22-75	mosiądz-NBR-PA6	☞
5	zawór stożkowy	VK.2-422	mosiądz-NBR	☞
6	oring 32x2,5	OR.0-5	NBR	☞
7	sprężyna	FED.2-720	stal nierdzewna	---
8	obudowa	DE.2-300	POM	---

dotychczasowe informacje:

- Pokrętko regulacyjne można zablokować, naciskając w dół
- Pokrętko regulatora z blokadą
- Łączenie kilku poszczególnych urządzeń wymaga zestawu do bloków KOP.2



seria 2

oznaczenie:

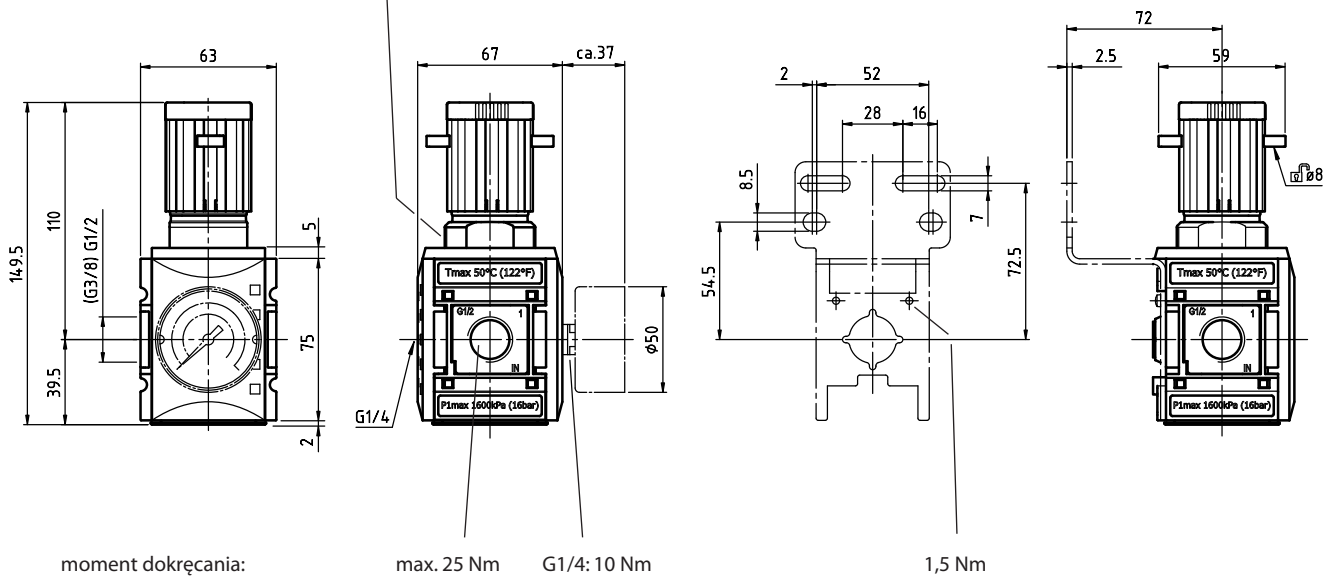
KPRG - *** / * *			
typ			2 akcesoria
1 przyłącze			3 ciśnienie zredukowane

przykład oznaczenia: KPRG-212/8 G

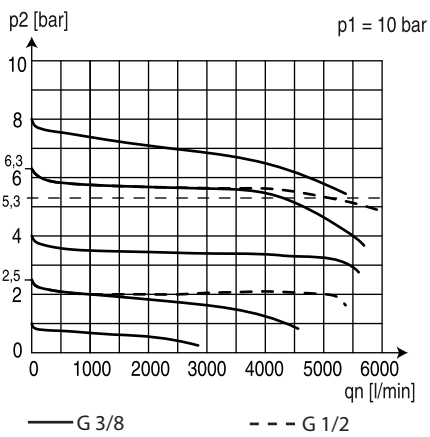
1	przyłącze	
	238	G 3/8
	212	G 1/2
	2N38	3/8-18 NPTF
	2N12	1/2-14 NPTF
2	akcesoria (zobacz kolejną stronę)	
	S	nakrętka mocująca
	G	manometr ø50
3	ciśnienie zredukowane (zobacz tabelę)	
	e.g. 8	0,5 - 8 bar

wymiary (mm)

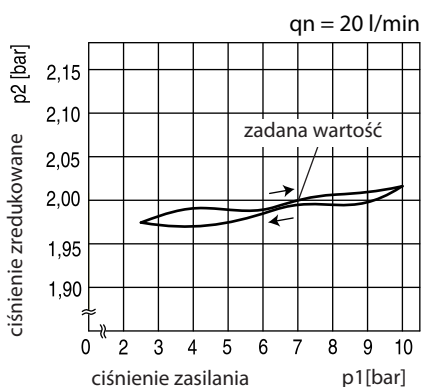
moment dokręcania nakrętki mocującej: 9 Nm



charakterystyka przepływu



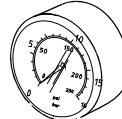
charakterystyka ciśnienia



akcesoria

2

manometr



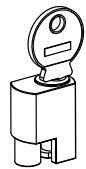
typ: G 50.2,5 R
G 50.4 R
G 50.6 R
G 50.10 R
G 50.16 R
G 50.25 R

sprężyna



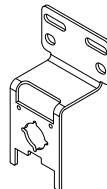
typ:
0,1-1: FED.2-700
0,1-2: FED.2-701
0,2-4: FED.2-702
0,5-8: FED.2-703
0,5-10: FED.2-704
0,5-16: FED.2-705

blokada



typ:
VH.32 z kluczem
VH.31 bez klucza

zestaw montażowy na śruby



typ: BW.2-1225

zestaw montażowy do paneli



typ: BW.2-1227

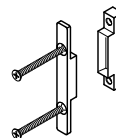
nakrętka mocująca do paneli



M 36 x 1,5

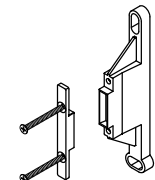
typ: SM.2

łącznik do bloków



typ: KOP.2

łącznik do bloków z mocowaniem



typ: KOP.2W