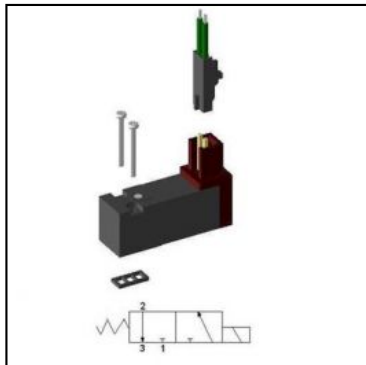


Mikrozawór YSV-10-DP-L



SKU	YPC-YSV-10-DP-L
Producent	YPC
szerokość [mm]	10
funkcja	3/2 norm. zamknięty
metoda powrotu	sprężyna
przepływ [l/min]	15
zakres ciśnienia [bar]	0 - 8
zakres temperatur [C]	5 - 60
ciśnienie max. [bar]	8
prze sterowanie ręczne	przycisk
czas reakcji (5 bar) [ms]	20
częstotliwość pracy [Hz]	10
cewka (tylko dla wbudowanych)	pionowy wtyk z LED'em