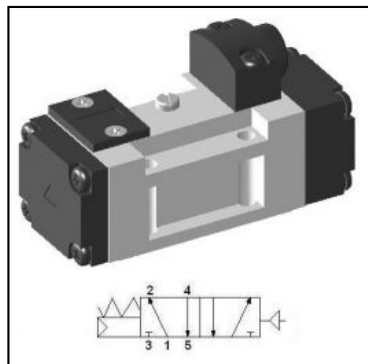


Pneumatyczny zawór ISO SIP411



SKU	YPC-SIP411
Producent	YPC
szerokosc [mm]	40
funkcja	5/2 monostabilny
rozmiar konstrukcyjny	ISO-1 40 mm
metoda powrotu	powietrze + sprężyna
przepływ [l/min]	1600
zakres ciśnienia [bar]	1.5 - 10
zakres temperatur [C]	5 - 60
ciśnienie max. [bar]	10
medium	sprężone powietrze, gazy obojętne
czas reakcji (5 bar) [ms]	30
częstotliwość pracy [Hz]	3

