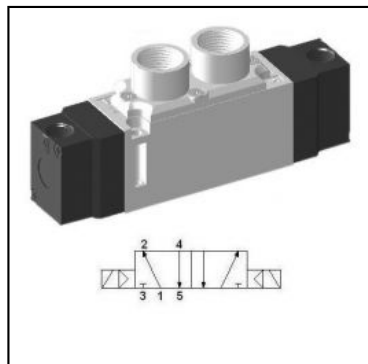


Pneumatyczny zawór SCEP520



SKU	YPC-SCEP520D-F
Producent	YPC
szerokosc [mm]	26
funkcja	5/2 bistabilny
przylacze	G 3/8?
metoda powrotu	brak
przeplyw [l/min]	2200
zakres cisnienia [bar]	1.5 - 10
zakres temperatur [C]	5 - 60
cisnienie max. [bar]	10
medium	sprezone powietrze
przesterowanie reczne	przycisk
czas reakcji (5 bar) [ms]	30
czestotliwosc pracy [Hz]	5
ekwiwalentna pow. przelotu [mm ²]	40