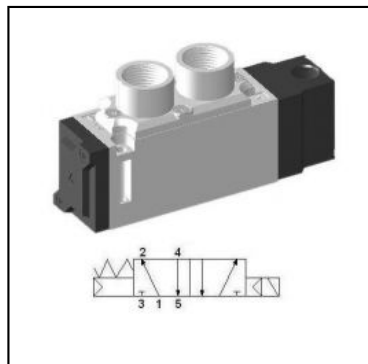


## Pneumatyczny zawór SCEP511



SKU	YPC-SCEP511D-F
Producent	YPC
szerokosc [mm]	26
funkcja	5/2 monostabilny
przylacze	G 3/8?
metoda powrotu	powietrze + sprężyna
przepływ [l/min]	2200
zakres ciśnienia [bar]	1.5 - 10
zakres temperatur [C]	5 - 60
ciśnienie max. [bar]	10
medium	spreżone powietrze, gazy obojętne
prze sterowanie ręczne	przycisk
czas reakcji (5 bar) [ms]	30
częstotliwość pracy [Hz]	5
ekwiwalentna pow. przelotu [mm <sup>2</sup> ]	40