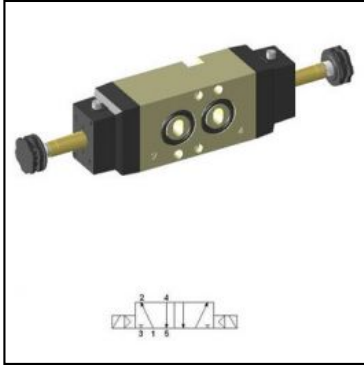


Zawor NAMUR SN4200



SKU	YPC-SN4200-IP
Producent	YPC
szerokosc [mm]	30
funkcja	5/2 bistabilny
przylacze	G 1/4?
metoda powrotu	brak
przeplyw [l/min]	1800
zakres cisnienia [bar]	1.5 - 10
zakres temperatur [C]	5 - 60
cisnienie max. [bar]	10
medium	sprezone powietrze, gazy obojetne
rodzaj sterowania	wewnetrzny pilot
przesterowanie reczne	przycisk
czas reakcji (5 bar) [ms]	30
czestotliwosc pracy [Hz]	5

