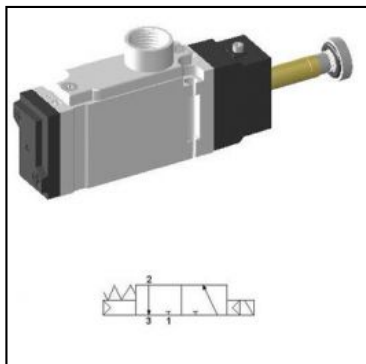


Zawor ekonomiczny SCE461D-F3-P



SKU	YPC-SCE461D-F3-P
Producent	YPC
szerokosc [mm]	18
funkcja	3/2 norm. zamkniety
metoda powrotu	powietrze + sprężyna
przepływ [l/min]	900
zakres ciśnienia [bar]	1.5 - 10
zakres temperatur [C]	5 - 60
ciśnienie max. [bar]	10
prze sterowanie ręczne	przycisk
czas reakcji (5 bar) [ms]	25
częstotliwość pracy [Hz]	5

