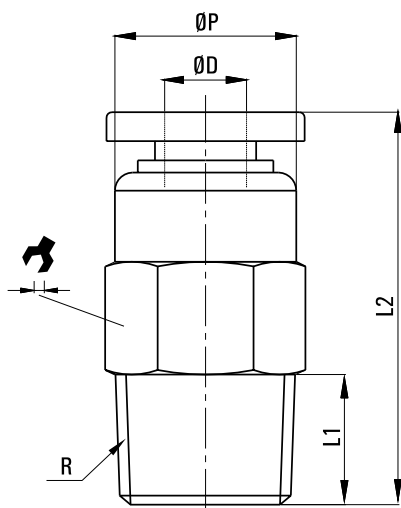


Złączka prosta z zaworem odcinającym 1/8" - 4mm



SKU	PU-SPC-04-01
Producent	Hi-Tech
waż	O 4 mm
typ	prosta, z zaworem
przyłącze	G 1/8"
rodzaj gwintu	zewnetrzny
typ zaworu	odcinający



MODEL	ØD	R	L1	L2	ØP	↻
SPC-04-01	4	1/8"	7.5	27.5	10	10
SPC-06-01	6	1/8"	7.5	27	12	12
SPC-06-02	6	1/4"	9.5	27	12	14
SPC-08-01	8	1/8"	7.5	29	14	14
SPC-08-02	8	1/4"	9.5	29	14	14
SPC-08-03	8	3/8"	10.5	29	14	17
SPC-10-02	10	1/4"	9.5	37	17	17
SPC-10-03	10	3/8"	10.5	37	17	17
SPC-10-04	10	1/2"	13.5	37	17	21
SPC-12-02	12	1/4"	9.5	38	20	21
SPC-12-03	12	3/8"	10.5	38	20	21
SPC-12-04	12	1/2"	13.5	38	20	21