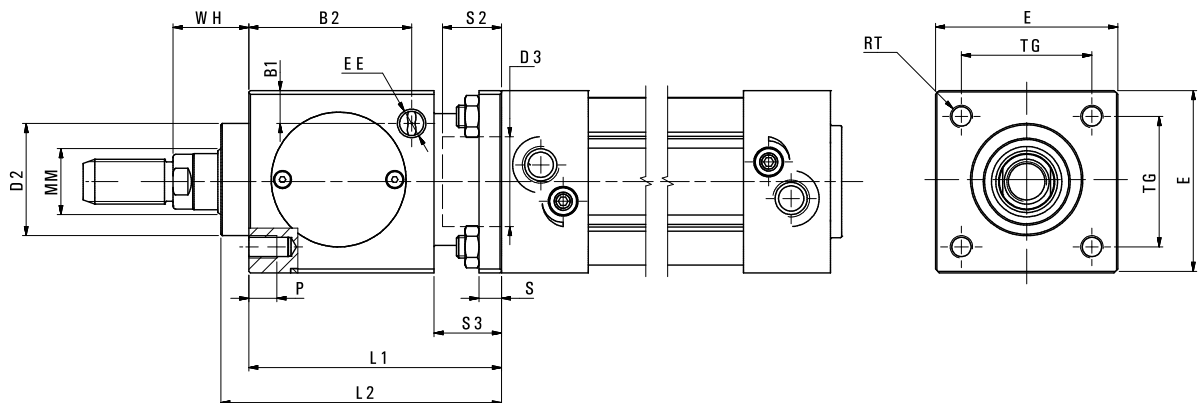


## Blokada t?oczyska do si?ownika ?100



|                       |           |
|-----------------------|-----------|
| SKU                   | C-BH-100  |
| Producent             | Pneumatig |
| zakres cinienia [bar] | 3 - 6     |
| sia blokujca [N]      | 7700      |
| przycze               | G 1/4?    |
| zakres temperatur [C] | -5 - 80   |



| Ø   | B1   | B2    | D2   | D3   | E   | EE    | L1  | L2   | MM | P  | RT  | S  | S2   | S3 | TG   | WH |
|-----|------|-------|------|------|-----|-------|-----|------|----|----|-----|----|------|----|------|----|
| 32  | 9    | 33,25 | 30   | 30,5 | 47  | 1/8"G | 60  | 67,5 | 12 | 8  | M6  | 6  | 19,5 | 20 | 32,5 | 26 |
| 40  | 9    | 42,5  | 34,9 | 35,5 | 54  | 1/8"G | 70  | 80   | 16 | 8  | M6  | 6  | 22,5 | 20 | 38   | 30 |
| 50  | 12,5 | 58    | 40   | 40,5 | 65  | 1/8"G | 90  | 100  | 20 | 12 | M8  | 8  | 29   | 24 | 46,5 | 37 |
| 63  | 17,5 | 59    | 45   | 45,5 | 75  | 1/8"G | 90  | 100  | 20 | 12 | M8  | 8  | 29   | 24 | 56,5 | 37 |
| 80  | 17,5 | 69    | 45   | 45,5 | 95  | 1/4"G | 110 | 120  | 25 | 16 | M10 | 12 | 37   | 32 | 72   | 46 |
| 100 | 20   | 69    | 55   | 55,5 | 114 | 1/4"G | 110 | 120  | 25 | 16 | M10 | 12 | 39   | 32 | 89   | 51 |
| 125 | 19   | 84,5  | 60   | 60,5 | 138 | 1/4"G | 140 | 156  | 32 | 20 | M12 | 20 | 51,5 | 45 | 110  | 65 |