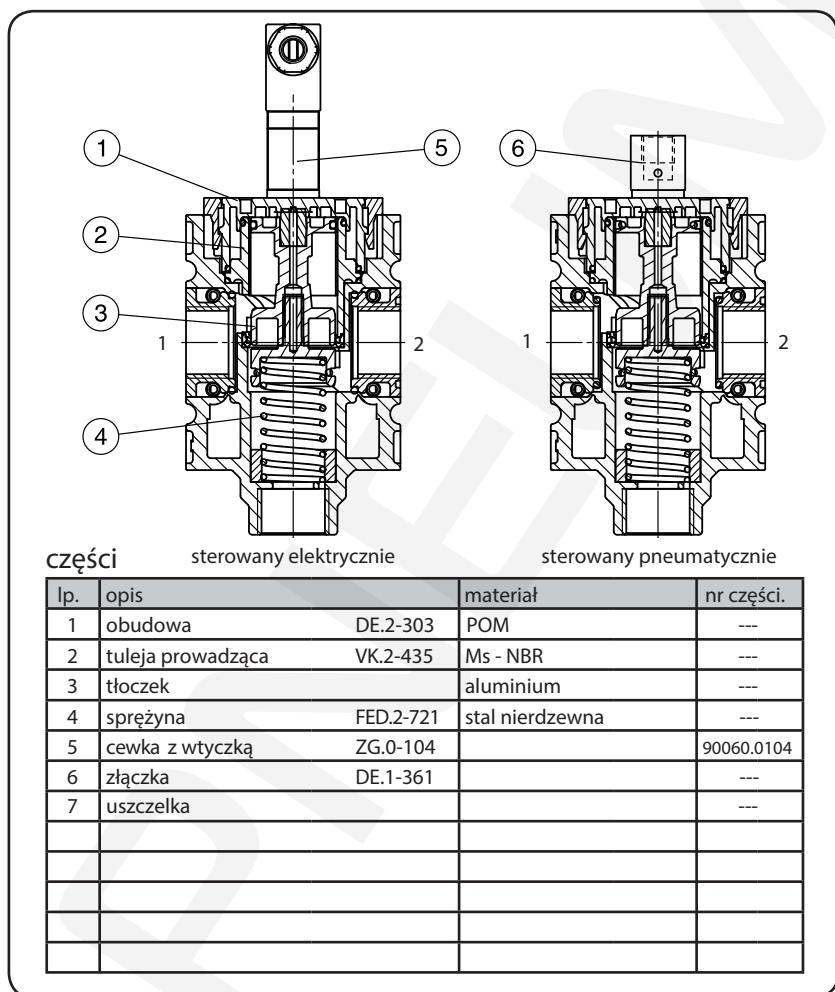
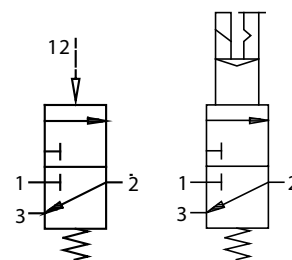


pozycja	typ	KSOV-238	KSOV-212
przyłącze		G 3/8	G 1/2
upust		G 1/2	G 1/2
opis		zawór grzybkowy 3/2	
medium		powietrze, gazy neutralne	
sposób montażu		dowolny	
temperatura mediów i otoczenia		max. 50 °C	
ciśnienie zasilania		max. 10 bar min. 2 bar	
napięcie		DC 24V ; AC 115V / 50Hz ; AC 230V / 50Hz	
moc		1 - 2,5W dla DC 3VA dla AC 50Hz	
przepływ nominalny		4500 l/min (Pe = 6 bar, Δp = 1bar)	
sterowanie		elektryczne (standard) , pneumatyczne	
stopień ochrony		IP 65 (DIN 40050)	
przyłącze elektryczne		wtyczka EN 175301-803 kształt C / ISO 15217	
mocowanie		Uchwyt mocujący, uchwyt ścienny	
waga		0,400 kg	



sterowany pneumatycznie sterowany elektrycznie



seria 2

oznaczenie:

KSOV - * / ***

typ

1 przyłącze

2 akcesoria

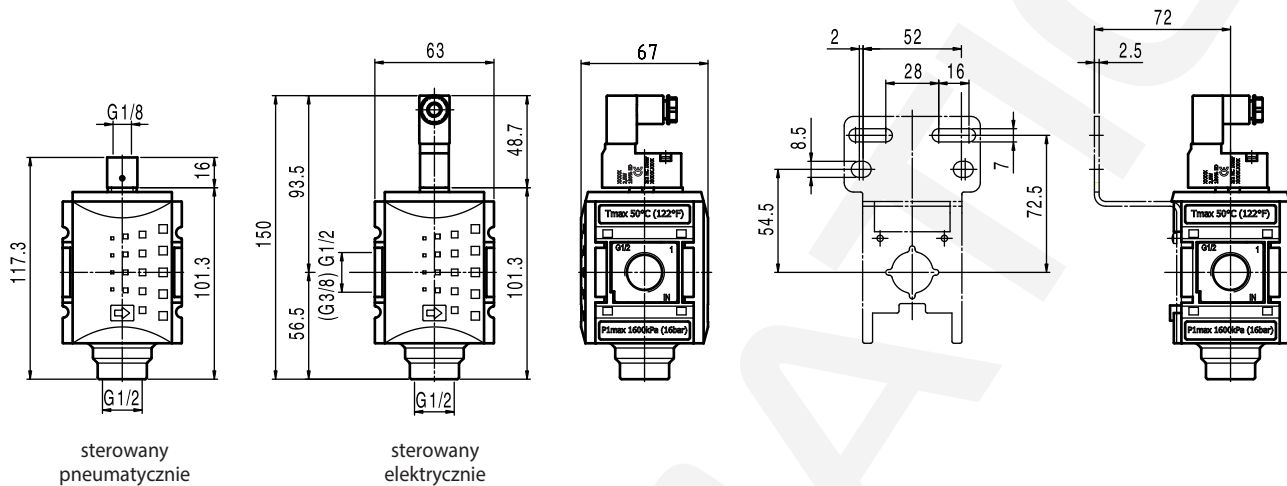
przykład oznaczenia: KSOV-212/24

1	przyłącze	
	238	G 3/8
	212	G 1/2
	238 NPT	3/8 - 18 NPT
	212 NPT	1/2 - 14 NPT
2	akcesoria (zobacz kolejną stronę)	
	24	cewka DC 24V
	115	cewka AC 115V/50Hz
	230	cewka AC 230V/50Hz
	I	złączka ster. pneum.
	C	adapter CNOMO

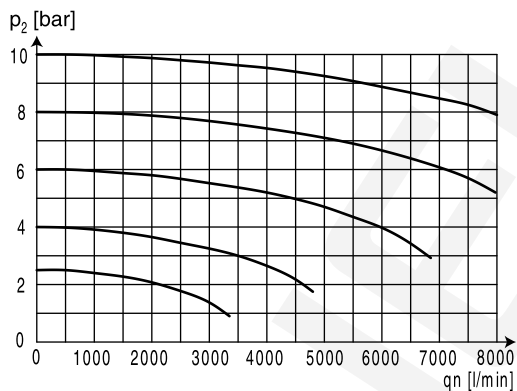
dotądowe informacje:

- Dwie pozycje zaworu
normalna: wejście (1) zamknięte , wyjście (2) i upust (3) połączone
sterowany: wejście (1) i wyjście (2) połączone , upust (3) zamknięty
- Łączenie kilku poszczególnych urządzeń wymaga zestawu do bloków KKOP2

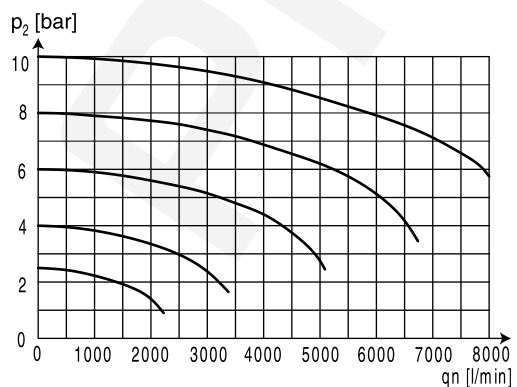
wymiary (mm)



charakterystyka przepływu (1 → 2)

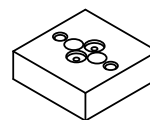


upust (2 → 3)



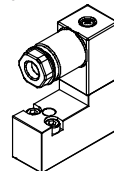
akcesoria 2

adapter CNOMO



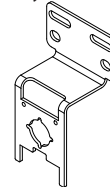
typ: ESA.1-1303

cewka



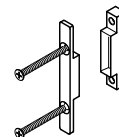
typ:
DC 24V
AC 115V / 50Hz
AC 230V / 50Hz

zestaw montażowy na śruby



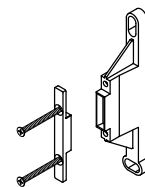
typ: KBW.2-1225

łącznik do bloków



typ: KKOP.2

łącznik do bloków z mocowaniem



typ: KKOP.2W