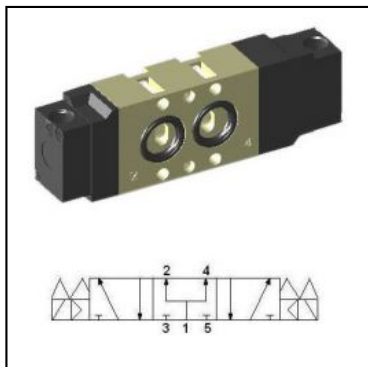


Pneumatyczny zawór NAMUR SNP3503



SKU	YPC-SNP3503
Producent	YPC
szerokosc [mm]	23
funkcja	5/3 srod. napowietrzony
przylacze	G 1/4?
metoda powrotu	sprezyna
przeplyw [l/min]	1000
zakres cisnienia [bar]	2 - 10
zakres temperatur [C]	5 - 60
cisnienie max. [bar]	10
medium	sprezone powietrze, gazy obojetne
czas reakcji (5 bar) [ms]	40
czestotliwosc pracy [Hz]	3

