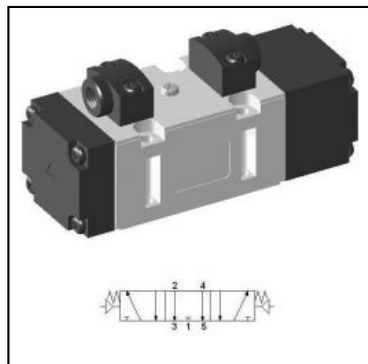


Pneumatyczny zawór ISO SIP543



SKU	YPC-SIP543
Producent	YPC
szerokosc [mm]	50
funkcja	5/3 srod. odpowietrzony
rozmiar konstrukcyjny	ISO-2 50 mm
metoda powrotu	sprezyna
przeplyw [l/min]	3500
zakres cisnienia [bar]	2 - 10
zakres temperatur [C]	5 - 60
cisnienie max. [bar]	10
czas reakcji (5 bar) [ms]	45
czestotliwosc pracy [Hz]	1

