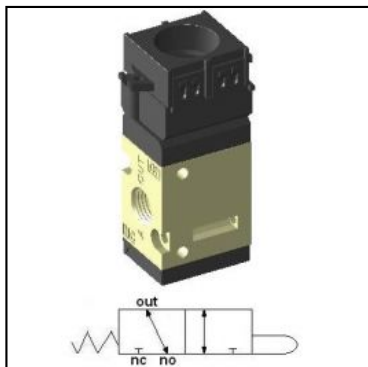


Zawor sterowany przyciskiem 3/2 1/4?



SKU	YPC-PMV460
Producent	YPC
szerokosc [mm]	26
funkcja	3/2
przylacze	G 1/4?
metoda powrotu	sprezyna
przeplyw [l/min]	1000
zakres cisnienia [bar]	0 - 8
zakres temperatur [C]	5 - 60
cisnienie max. [bar]	8

