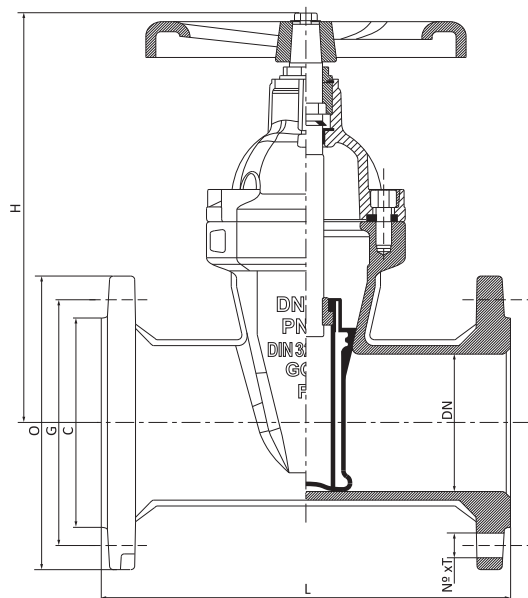


Zasuwa miękkouszczelniona kolnierzowa DN100 - PN10/16



SKU	PG-PZ-100
Producent	Pneumatig
srednica	DN100
cisnienie robocze	PN10, PN16
dlugosc zabudowy	Serie ISO 5752 14/15/3
testowane wg normy	Norme ISO 5208



DN	ISO 5752 SERIA 14 DIN 3202 F4	ISO 5752 SERIA 15 DIN 3202 F5	ISO 5752 SERIA 3 BS 5163	H	G	O	ISO 5752	ISO 5752	ISO 5752	C	PN10		PN16	
							SERIA 14 DIN 3202 F4	SERIA 15 DIN 3202 F5	SERIA 3 BS 5163		WAGA	WAGA	WAGA	OTWORY
MM	"	L	L	L			WAGA	WAGA	WAGA		N° xT		N° xT	
50	2"	150	250	178	242	102	10	11	10.3	125	4 X 19	125	4 X 19	
65	2 1/2"	170	270	190	269	122	12.5	13.5	12.7	145	4 X 19	145	4 X 19	
80	3"	180	280	203	294	138	17	18.5	17.3	160	8 X 19	160	8 X 19	
100	4"	190	300	229	331	158	21	22.5	21.5	180	8 X 19	180	8 X 19	
125	5"	200	325	254	376	188	29.5	32	30.6	210	8 X 19	210	8 X 19	
150	6"	210	350	267	408	212	38	41	39.2	240	8 X 23	240	8 X 23	
200	8"	230	400	292	505	268	58	66	60.9	295	8 X 23	295	12 X 23	
250	10"	250	450	330	602	320	85.5	100.5	91.5	350	12 X 23	355	12 X 28	
300	12"	270	500	356	678	370	121	141	128.5	400	12 X 23	410	12 X 28	
350	14"	290	550	381	760	438	165	320	175	460	16 X 23	470	16 X 28	
400	16"	310	600	406	810	490	225	420	280	515	16 X 27	525	16 X 30	