

# SUMAKE<sup>®</sup>



## NARZĘDZIA PNEUMATYCZNE



### 6" Szlifierka Pneumatyczna ST-7715P

#### DANE TECHNICZNE

Prędkość (obr/min)	10000	<b>Wibracje</b> EN 28662-1 EN ISO 28927-3	<b>Hałas</b> EN ISO 15744:2008	<b>Uwaga</b>	
Średnica tarczy (mm)	153				
Gwint wrzeciona	5/16" - 24 NF	Bez obciążenia:  2.1m/s <sup>2</sup>	Ciśnienie akustyczne 72 dB	Konieczne używanie zatwierdzonych nauszników ochronnych i rękawic w trakcie pracy z narzędziem	
Średnie zużycie powietrza (l/min)	142				Poziom hałas 84 dB
Przewód zasilający	3/8"				Chwilowe ciśnienie akustyczne 89 dB
Przyłącze powietrza	1/4"				
Długość całkowita (mm)	225				
Ciśnienie powietrza (bar)	6.3				
Waga (kg)	1.9				

# DEKLARACJA ZGODNOŚCI URZĄDZENIA Z NORMAMI UE

**Producent:** SUMAKE INDUSTRIAL CO.,LTD.

**Adres:** 4F,-NO. 351, YANGGUANG ST., NEIHU DISTRICT  
TAIPEI CITY 114, TAIWAN

*niniejszym deklaruje,  
że :*

**ST-7715P**  
**Szlifierka Pneumatyczna**  
**6"**

- jest zgodna z przepisami dyrektywy maszynowej (Dyrektywa 2006/42/EC), z późniejszymi zmianami, oraz krajowymi przepisami wykonawczymi:

- oraz została przebadana zgodnie z:

EN ISO 12100-1:2003/A1:2009, EN ISO 12100-2:2003/A1:2009, EN 792-8:2001+A1:2008

Taipei, Tajwan

Kwi / 02 / 2010



.....  
*Podpis*

**MIKE SU**  
.....

*Imię i nazwisko*

# Przedmowa

Firma Sumake jest producentem i eksporterem narzędzi pneumatycznych odkąd powstała. Poświęcamy wszystkie nasze siły na ciągłe zwiększenie jakości i wytrzymałości naszych narzędzi, jak również obniżanie poziomu hałasu i wibracji. Naszą podstawową zasadą jest dostarczanie narzędzi, których używanie będzie dla operatora przyjemne oraz przyniesie zyski i zwiększenie wydajności.

## Cechy i funkcje

- ▶ Wykańczanie szerokich, płaskich powierzchni
- ▶ Nie powoduje pylenia dzięki odpylaczowi
- ▶ Prędkość szlifowania można dowolnie regulować poprzez podniesienie lub opuszczenie dźwigni w zależności od zastosowania
- ▶ Wydmuch z tyłu narzędzia eliminuje pylenie i hałas.

## Instrukcje dla operatora

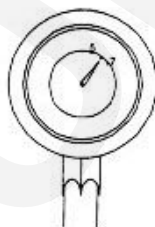
### ■ Podstawowe zastosowania

Trwałość, uniwersalność i moc czyni tą szlifierkę doskonałym narzędziem do usuwania farby, kształtowania wypełnień, wygładzania spoin i usuwania rdzy. Możliwość precyzyjnego sterowania prędkością sprawia, że narzędzie można stosować do różnych powierzchni i krawędzi.

### ■ Uwagi dotyczące użytkowania

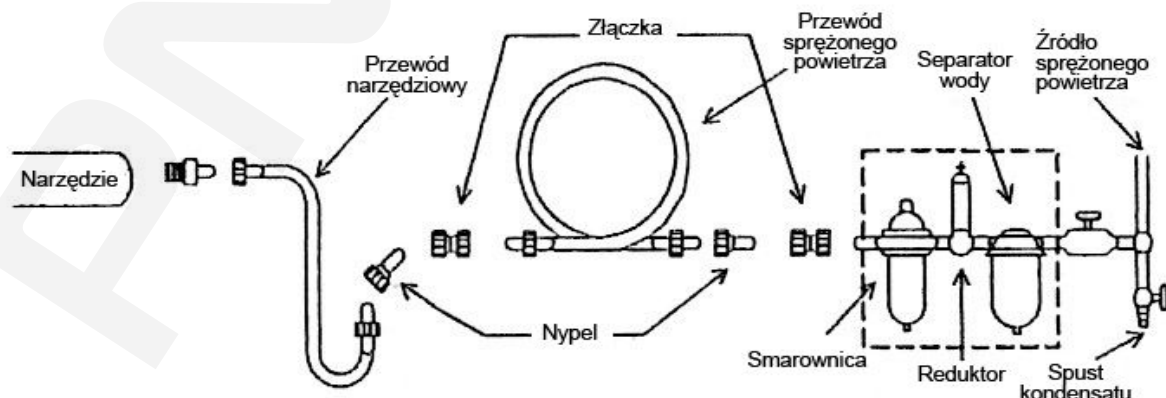
#### ● Ciśnienie powietrza

Maksymalna wydajność osiągnięta jest przy prawidłowej prędkości działania kiedy manometr umieszczony przed narzędziem wskazuje wartość 6.2 bar. Prawidłowa praca narzędzia jest możliwa jeśli ciśnienie wprowadzanego do narzędzia powietrza mieści się w zakresie od 5 do 7 bar (70 do 100 psi)



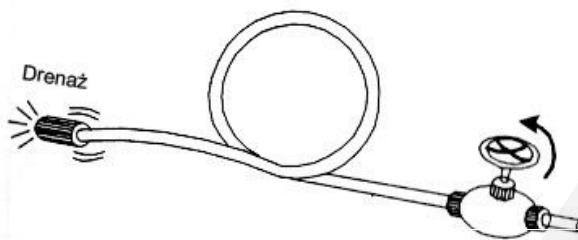
#### ● Prawidłowa instalacja pneumatyczna

Pomiędzy kompresorem i narzędziem używany jest przewód elastyczny. Sprężone powietrze zostaje schłodzone a woda oddzielona od razu po wyjściu ze sprężarki. Mimo separacji część wody pozostaje w przewodach instalacji i może dostać się do wnętrza narzędzia. Dlatego należy zainstalować filtr powietrza i smarownicę pomiędzy kompresorem a każdym narzędziem.



### ● Przewód powietrza

Wyczyść przewód za pomocą sprężonego powietrza. Pozwoli to na uniknięcie nieprawidłowej pracy narzędzia bądź rdzy spowodowanej dostawaniem się do wnętrza narzędzia wilgoci lub pyłu z zewnątrz. W celu zrekomensowania straty ciśnienia spowodowanej długością przewodu (ponad 25 metrów) należy je odpowiednio zwiększyć.



### ● Papier ścierny

Należy stosować papier ścierny w zakresie od #40 do #200. Należy również pamiętać, że maksymalna prędkość pracy używanego papieru powinna być wyższa niż prędkość obrotowa tego narzędzia.

- W czasie pracy z narzędziem należy używać zatwierdzone okulary ochronne, nauszники, maski i rękawice.
- Miejsce pracy powinno posiadać odpowiednią wentylację.
- W razie awarii zasilania należy wyłączyć przycisk on-off.

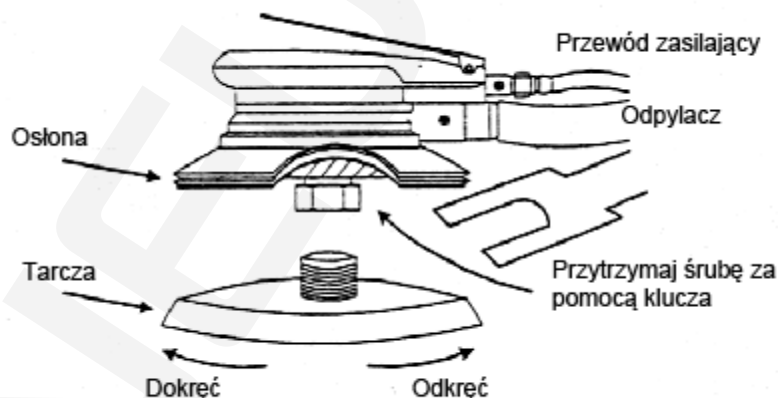
## ■ Metoda pracy

### ● Przycisk on-off

Przycisk on-off znajduje się na zewnętrznej lub wewnętrznej krawędzi uchwytu. Jest to przycisk typu "przytrzymaj aby uruchomić". Narzędzie zatrzymuje obrót w ciągu kilku sekund po zwolnieniu dźwigni. W celu zapewnienia bezpieczeństwa należy położyć je na poziomej płycie lub wieszaku po całkowitym zatrzymaniu.

### ● Tarcza

Kiedy używana tarcza nie utrzymuje dobrze papieru należy wymienić ją na nową. W tym celu należy przytrzymać wewnętrzną śrubę za pomocą dołączonego klucza i obracać tarczą w odpowiednim kierunku, tak jak pokazano na poniższym rysunku.



## ■ Konserwacja

### ● Smarowanie

Zanim podłączysz przewód zaaplikuj 4 lub 5 kropli oleju do narzędzi pneumatycznych do przyłącza powietrza. Jeżeli olej zostanie użyty przypadkowo należy go natychmiast zmyć, gdyż może spowodować nieprawidłową pracę narzędzia i obniżenie wydajności. Smarowanie jest niezbędne po każdych 3-4 godzinach pracy narzędziem.

#### ● Przechowywanie

Nie należy przechowywać narzędzia w miejscach narażonych na wysoką wilgotność. Jeżeli narzędzie zostanie porzucone po użyciu wilgoć w nim pozostająca może spowodować pojawienie się rdzy. Dlatego przed przechowywaniem należy nasmarować przyłączy powietrza olejem do narzędzi pneumatycznych i uruchomić narzędzie na krótki czas.

#### ● Utylizacja

Jeżeli urządzenie jest zbyt poważnie uszkodzone aby go używać należy zanieść je do punktu recyklingu. Nigdy nie wrzucaj do ognia.

#### ● Zamawianie podzespołów

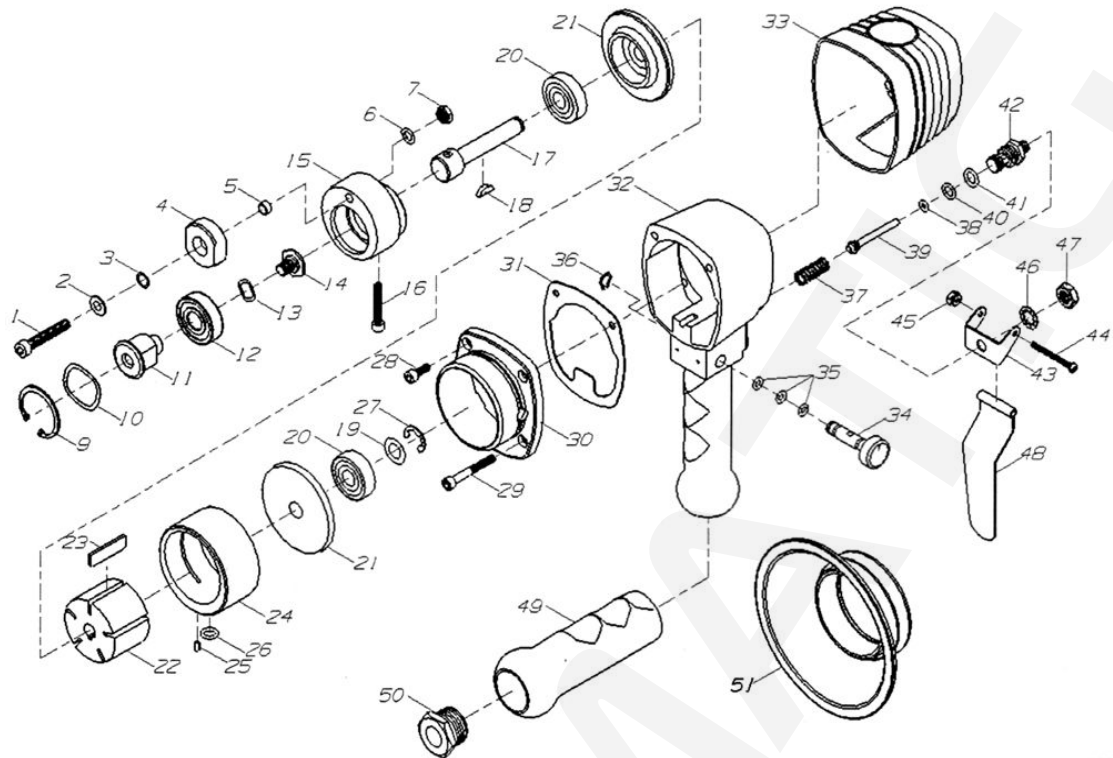
Po dodatkowe informacje lub w celu wymiany podzespołów należy zgłosić się do dystrybutora od którego zakupiono narzędzie lub do pododdziału serwisowego naszej firmy.

*\* Przy zamawianiu podzespołów podaj numer, nazwę i ilość każdej części.*

## Ostrzeżenia

- Narzędzie to nie jest przystosowane do kontaktu ze źródłem zasilania elektrycznego.
- Zabronione jest używanie narzędzia w strefach zagrożonych wybuchem, nie należy również umieszczać jakichkolwiek materiałów łatwopalnych przy pracującym narzędziu, które może generować iskry.
- Nie dopuść aby w pracujące narzędzie wkręciły się włosy bądź luźno zwisające ubranie.
- Nigdy nie przenoś narzędzia trzymając za przewód, uważaj również żeby go nie rozłączyć lub nie uszkodzić.
- Szlifowanie może powodować nagrzewanie się narzędzia. Pozostaw narzędzie do ostygnięcia i odłącz przewód zasilający przed zmianą tarczy lub regulacją.
- Narzędzie nie jest zaprojektowane do polerowania woskiem.

# ST-7716P SZLIFIERKA PNEUMATYCZNA 6"



## LISTA CZĘŚCI

Lp.	Nr.części	Opis	Ilość	Lp.	Nr.części	Opis	Ilość
1	7715P-01	Śruba	1	27	7715P-27	Ustalacz	1
2	7715P-02	Podkładka	1	28	7715P-28	Śruba (krótka)	2
3	7715P-03	Podkładka falista	1	29	7715P-29	Śruba (długa)	2
4	7715P-04	Blokada wrzeciona	1	30	7715P-30	Obudowa napędu	1
5	7715P-05	Podkładka dystansowa	1	31	7715P-31	Uszczelka	1
6	7715P-06	Podkładka falista	1	32	7715P-32	Obudowa wirnika	1
7	7715P-07	Nakrętka	1	33	7715P-33	Oslona gumowa	1
8	7715P-08	Tarcza	1	34	7715P-34	Regulator	1
9	7715P-09	Ustalacz	1	35	7715P-35	Oring	3
10	7715P-10	Podkładka falista	1	36	7715P-36	Ustalacz	1
11	7715P-11	Wrzeciono napędowe	1	37	7715P-37	Sprężyna	1
12	7715P-12	Łożysko kulowe	1	38	7715P-38	Oring	1
13	7715P-13	Podkładka falista	1	39	7715P-39	Trzon zaworu	1
14	7715P-14	Śruba	1	40	7715P-40	Oring	1
15	7715P-15	Piasta orbitalna	1	41	7715P-41	Oring	1
16	7715P-16	Śruba mocująca	1	42	7715P-42	Korpus zaworu	1
17	7715P-17	Walek wirnika	1	43	7715P-43	Wspornik	1
18	7715P-18	Klin	1	44	7715P-44	Śruba	1
19	7715P-19	Podkładka falista	1	45	7715P-45	Nakrętka	1
20	7715P-20	Łożysko kulowe	2	46	7715P-46	Podkładka zabezpieczająca	1
21	7715P-21	Płyta	2	47	7715P-47	Nakrętka	1
22	7715P-22	Wirnik	1	48	7715P-48A	Dźwignia	1
23	7715P-23	Łopatki wirnika	5	48	7715P-48B	Dźwignia z blokadą	1
24	7715P-24	Bęben	1	49	7715P-49	Rękojeść gumowa	1
25	7715P-25	Trzpień ustalający	1	50	7715P-50	Przylącze powietrza	1
26	7715P-26	Oring	1	51	7715P-51	Oslona	1