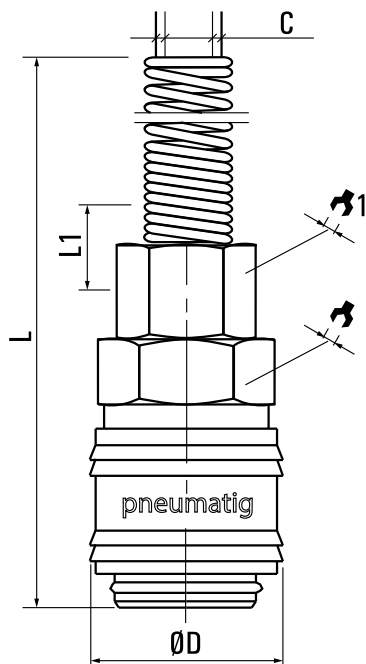


Szybkozłaczka na waz 12/8 mm



SKU	ZC-K420
Producent	Rectus
seria rectus	26
DN	7,2
waz	O 12 x 8 mm
material	mosiadz OT58
zakres cisnienia [bar]	0 - 35



MODEL	C	ØD	L	L1	↻1	↻1
F26-4X6	4 x 6	25	125	7.2	21	14
F26-6X8	6 x 8	25	125	7.2	21	14
F26-8X10	8 x 10	25	137	8.7	21	17
F26-9X12	9 x 12	25	140	8.7	21	19