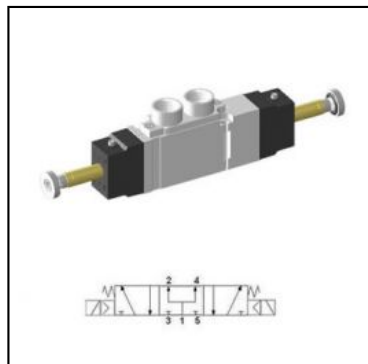


## Zawor ekonomiczny SCE453D-F5-P



SKU	YPC-SCE453D-F5-P
Producent	YPC
szerokosc [mm]	18
funkcja	5/3 srod. napowietrzony
przylacze	G 1/4?
metoda powrotu	sprezyna
przeplyw [l/min]	900
zakres cisnienia [bar]	2 - 10
zakres temperatur [C]	5 - 60
cisnienie max. [bar]	10
przesterowanie reczne	przycisk
czas reakcji (5 bar) [ms]	35
czestotliwosc pracy [Hz]	3
ekwiwalentna pow. przelotu [mm <sup>2</sup> ]	12

