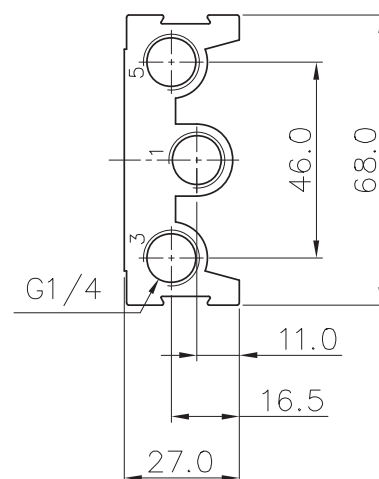
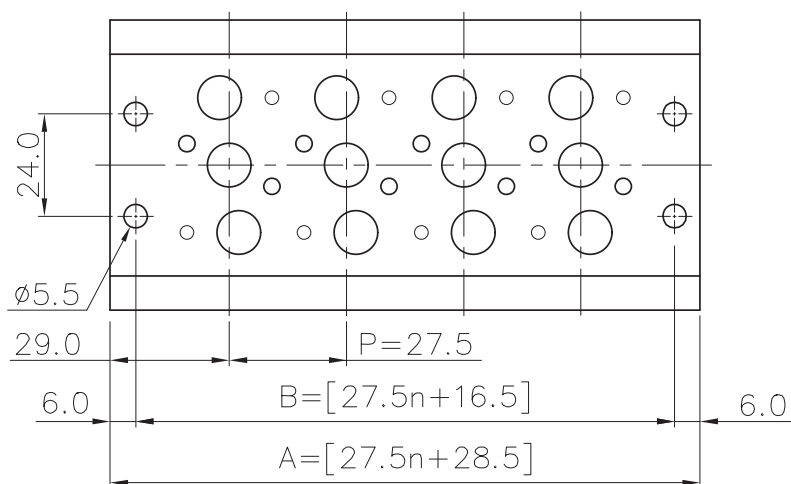


## MF4500-M12 Placa para Valvulas SF4000 5/2 5/3 M12



SKU	YPC-MF4500-M12
Producent	YPC
numero de estaciones	12
conexion	G 1/4?
a las valvulas	SF / SFP 4000



n	2	4	6	8	10
B	71.5	126.5	181.5	236.5	291.5
A	83.5	138.5	193.5	248.5	303.5