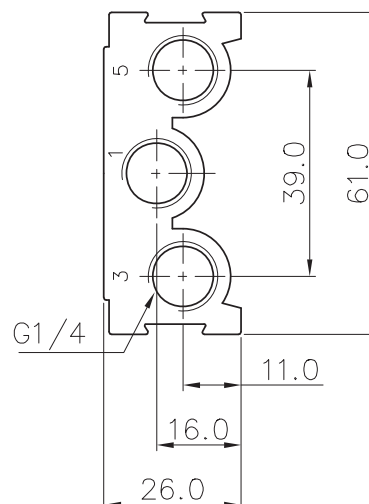
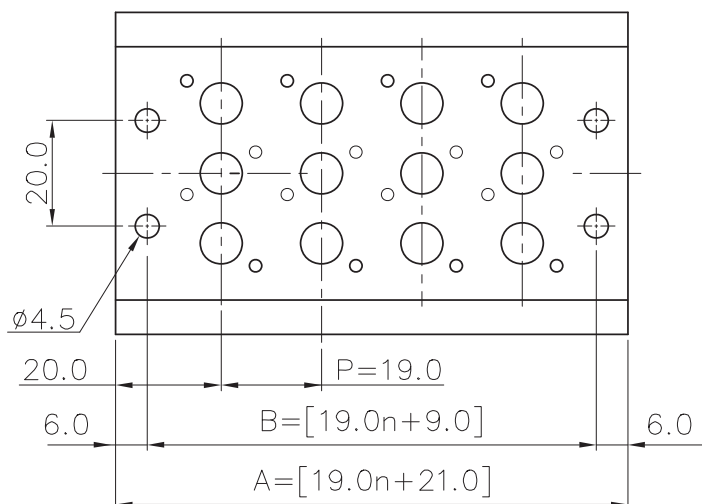


Płyta MF2500-M10 do Zaworow SF2000 5/2 5/3 M10



SKU	YPC-MF2500-M10
Producent	YPC
ilosc stacji	10
przyłącze	G 1/4?
do zaworow	SF / SFP 2000



n	2	4	6	8	10
B	47.0	85.0	123.0	161.0	199.0
A	59.0	97.0	135.0	173.0	211.0