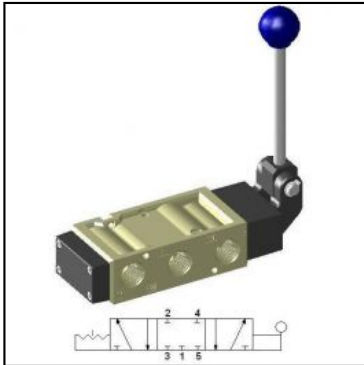


Dzwignia 1/2? 5/3 srodek zablokowany, bez powrotu HLV630-D



SKU	YPC-HLV630-D
Producent	YPC
funkcja	5/3 srod. zablokowany
przylacze	G 1/2?
metoda powrotu	brak
przepływ [l/min]	4500
zakres cisnienia [bar]	0 - 8
zakres temperatur [C]	5 - 60
cisnienie max. [bar]	8
medium	sprezone powietrze, gazy obojetne

