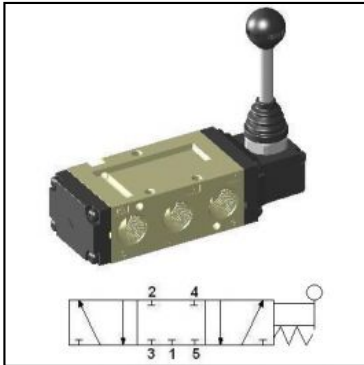


## Dzwignia 3/8" 5/3 srodek zablokowany HLV530-S



SKU	YPC-HLV530-S
Producent	YPC
funkcja	5/3 srod. zablokowany
przyłącze	G 3/8"
metoda powrotu	sprężyna
przepływ [l/min]	2000
zakres ciśnienia [bar]	0 - 8
zakres temperatur [C]	5 - 60
ciśnienie max. [bar]	8
medium	sprężone powietrze, gazy obojętne

