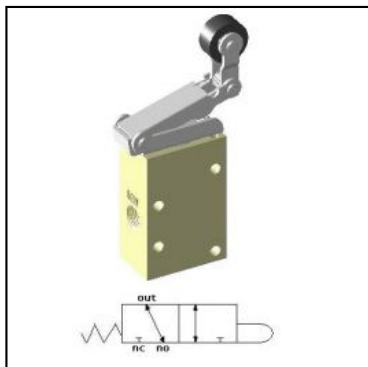


## Zawor mechaniczny YMV310-2RP



SKU	YPC-YMV310-2RP
Producent	YPC
szerokosc [mm]	21
funkcja	3/2
przylacze	G 1/8?
metoda powrotu	sprezyna
przeplyw [l/min]	500
zakres cisnienia [bar]	0 - 8
zakres temperatur [C]	5 - 60
cisnienie max. [bar]	8

