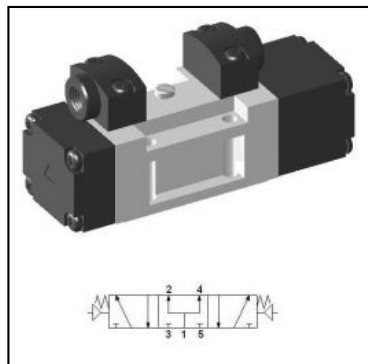


## Pneumatyczny zawór ISO SIP453



SKU	YPC-SIP453
Producent	YPC
szeroko [mm]	40
funkcja	5/3 ?rod. napowietrzony
rozmiar konstrukcyjny	ISO-1 40 mm
metoda powrotu	spr??yana
przepływ [l/min]	1600
zakres cinienia [bar]	2 - 10
zakres temperatur [C]	5 - 60
cinienie max. [bar]	10
medium	spr??one powietrze, gazy oboj?tne
czas reakcji (5 bar) [ms]	40
czstotliwo pracy [Hz]	1

