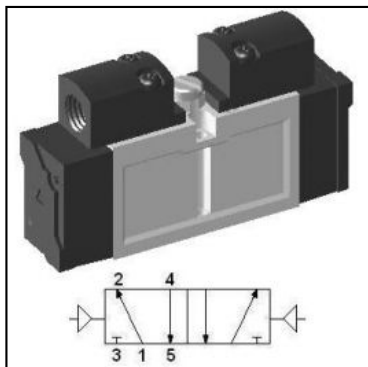


## Pneumatyczny zawór ISO SIP320



SKU	YPC-SIP320
Producent	YPC
szerokosc [mm]	26
funkcja	5/2 bistabilny
rozmiar konstrukcyjny	ISO-0 26 mm
metoda powrotu	powietrze + sprężyna
przepływ [l/min]	1000
zakres ciśnienia [bar]	1.5 - 10
zakres temperatur [C]	5 - 60
ciśnienie max. [bar]	10
medium	sprężone powietrze, gazy obojętne
czas reakcji (5 bar) [ms]	25
częstotliwość pracy [Hz]	5
ekwiwalentna pow. przelotu [mm <sup>2</sup> ]	11

