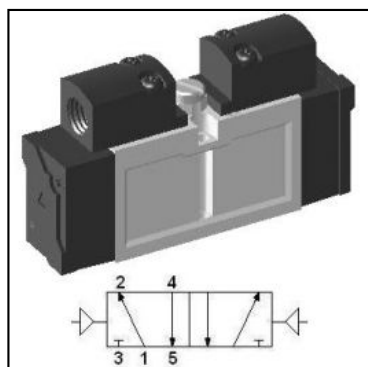


Pneumatyczny zawór ISO SIP220



SKU	YPC-SIP220
Producent	YPC
szerokosc [mm]	18
funkcja	5/2 bistabilny
rozmiar konstrukcyjny	ISO-0 18 mm
metoda powrotu	brak
przeplyw [l/min]	700
zakres cisnienia [bar]	1.5 - 10
zakres temperatur [C]	5 - 60
cisnienie max. [bar]	10
czas reakcji (5 bar) [ms]	25
czestotliwosc pracy [Hz]	5

