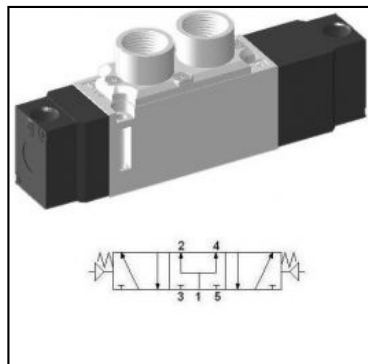


Pneumatyczny zawór SCEP533



SKU	YPC-SCEP533D-F
Producent	YPC
szerokosc [mm]	26
funkcja	5/3 srod. zablokowany
przylacze	G 3/8?
metoda powrotu	sprezyna
przeplyw [l/min]	2200
zakres cisnienia [bar]	2 - 10
zakres temperatur [C]	5 - 60
cisnienie max. [bar]	10
medium	sprezone powietrze, gazy obojetne
przesterowanie reczne	przycisk
czas reakcji (5 bar) [ms]	40
czestotliwosc pracy [Hz]	3
ekwiwalentna pow. przelotu [mm ²]	30