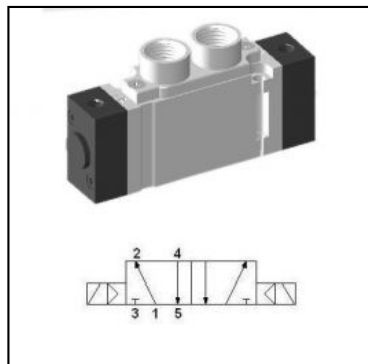


Pneumatyczny zawór SCEP420



SKU	YPC-SCEP420D-F
Producent	YPC
szerokosc [mm]	18
funkcja	5/2 bistabilny
przylacze	G 1/4?
metoda powrotu	brak
przeplyw [l/min]	900
zakres cisnienia [bar]	1.5 - 10
zakres temperatur [C]	5 - 60
cisnienie max. [bar]	10
przesterowanie reczne	przycisk
czas reakcji (5 bar) [ms]	25
czestotliwosc pracy [Hz]	5
ekwiwalentna pow. przelotu [mm ²]	16