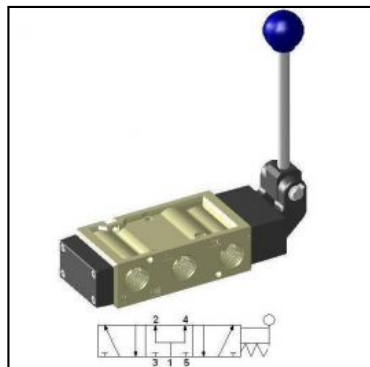


## Dzwignia 1/2" 5/3 srodek napowietrzony HLV650-S



SKU	YPC-HLV650-S
Producent	YPC
funkcja	5/3 srod. napowietrzony
przylacze	G 1/2"
metoda powrotu	sprezyna
przepływ [l/min]	4500
zakres ciśnienia [bar]	0 - 8
zakres temperatur [C]	5 - 60
ciśnienie max. [bar]	8
medium	sprezone powietrze, gazy obojetne

